

ООО "НИИИТ"

Контроллер концентрации газов "Сенсон К-1М"

Руководство по эксплуатации



ООО "НИИИТ"

Адрес: Россия, 123592, г. Москва, ул. Кулакова д.20 строение 1Г.

Тел./факс: (495) 788-44-50, (495) 788-44-42

Web: <http://www.senson.ru>

E-mail: info@senson.ru

СОДЕРЖАНИЕ

1. НАЗНАЧЕНИЕ4

2. ОПИСАНИЕ4

3. ТЕХНИЧЕСКИЕ ХАРАКТЕРИСТИКИ5

4. УКАЗАНИЕ МЕР БЕЗОПАСНОСТИ6

5. РЕКОМЕНДАЦИИ ПО МОНТАЖУ И ЭКСПЛУАТАЦИИ6

6. ПОРЯДОК РАБОТЫ7

7. КОМПЛЕКТНОСТЬ8

8. ГАРАНТИИ ПРЕДПРИЯТИЯ–ИЗГОТОВИТЕЛЯ8

9. ПРЕДПРИЯТИЕ-ИЗГОТОВИТЕЛЬ9

ПРИЛОЖЕНИЕ

Настройка контроллера9

Данное руководство по эксплуатации распространяется на одноканальный контроллер концентрации газа "Сенсон К-1М". Руководство содержит описание устройства контроллера, а также технические характеристики и другие сведения, необходимые для обеспечения наиболее полного использования технических возможностей и правильной его эксплуатации.

1. НАЗНАЧЕНИЕ

Контроллер "Сенсон К-1М" (далее контроллер) - стационарный прибор, предназначенный для приема данных от внешних газоанализаторов (например, "Сенсон-СД") по каналу "Токовая петля 4-20 мА", индикации численного значения концентрации газа, обеспечения световой и звуковой сигнализации о превышении заданных пороговых уровней с возможностью автоматического включения внешних устройств через блок реле "сухой контакт".

2. ОПИСАНИЕ

Конструктивно контроллер выполнен в корпусе из поликарбоната с прозрачной крышкой. Габаритный чертеж контроллера приведен на рис.1.

На корпусе контроллера имеются гермовводы для кабеля электропитания, выходного сигнала и подключения внешнего газоанализатора, фланцы с отверстиями для крепления.

Внутри корпуса контроллера размещены основная печатная плата и плата индикации и управления.

Контроллер имеет три выходных управляющих сигнала: **Порог1**, **Порог2** и **Неисправность**. На основной печатной плате **Порог1** имеет маркировку ALARM1, **Порог2** – ALARM2, **Неисправность** – ALARM0 (см. рис.2).

Нагрузка не более 100мА на каждый контакт.

Питание контроллера осуществляется от внешнего источника. Номинальное напряжение питания 24 В.

Помимо цифровой индикации контроллер имеет световую и звуковую сигнализацию, три управляющих выхода оптореле, встроенный барьер искрозащиты.

Соединение с источником питания, внешними устройствами автоматики и внешним газоанализатором производится через гермовводы и клеммные колодки, расположенные на основной печатной плате контроллера. Внешний газосигнализатор ("Сенсон-СД") подключается к контроллеру по аналоговому каналу (интерфейс "Токовая петля 4-20мА").

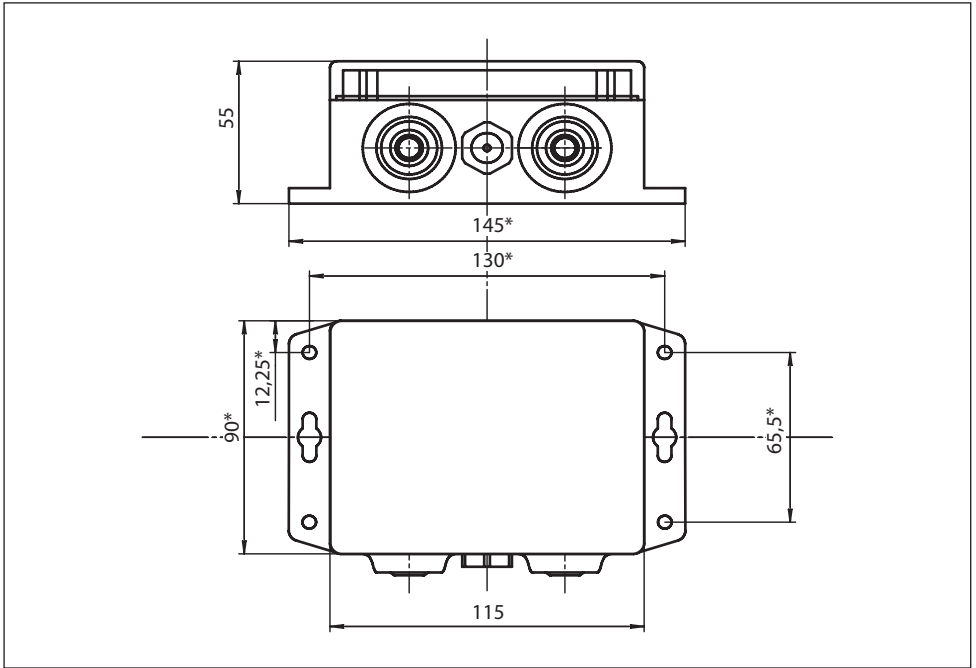


Рис.1. Габаритный чертеж контроллера "Сенсон К-1М"

3. ТЕХНИЧЕСКИЕ ХАРАКТЕРИСТИКИ

Индикация	Цифровая
Сигнализация	Световая, звуковая
Нагрузка на контактах ALARM1 (Порог1), ALARM2(Порог2), ALARM0 (Неисправность), не более	100 мА по каждому
Выходной сигнал токовый	4-20 мА
Входной сигнал токовый (выносной датчик)	4-20 мА
Номинальное напряжение питания	24 В ± 10 %

Условия эксплуатации: • температура окружающей среды • атмосферное давление • относительная влажность	от -30 до +50 °С от 84 до 120 кПа от 30 до 95 % без конденсации влаги
Потребляемая мощность, не более:	1,5 Вт
Степень защиты оболочки	IP65
Габаритные размеры, мм, не более	145x95x55
Масса, г, не более	300
Срок службы	12 мес.

4. УКАЗАНИЕ МЕР БЕЗОПАСНОСТИ

Контроллер следует оберегать от ударов по корпусу, вибраций и механических повреждений. Не допускается бросание и падение прибора с высоты более 0,2 м.

ЗАПРЕЩАЕТСЯ эксплуатация контроллера с поврежденным корпусом.

5. РЕКОМЕНДАЦИИ ПО МОНТАЖУ И ЭКСПЛУАТАЦИИ

Контроллер крепят на стене или другой плоской поверхности (в пределах видимости оператора), при помощи шурупов или винтов через соответствующие отверстия во фланцах корпуса.

Контроллер соединяют с источником питания, устройствами автоматики (при их наличии), выносным датчиком с помощью кабеля любого типа сечением 0,2-2,5 мм². (при поставке - кабель МКШ 3-0,35 мм²).

Для этого необходимо:

- снять крышку корпуса, отвернув 4 винта.
- пропустить конец кабеля с зачищенными проводами через гермовводы и закрепить провода в клеммных колодках на основной печатной плате в строгом соответствии с маркировкой контактов, указанной на основной печатной плате (см. рис.2).

После установки и присоединения кабеля **необходимо проверить правильность подключения проводов**. Закрывать крышку корпуса, завернув 4 винта.

Для обеспечения взрывозащиты вида "искробезопасная электрическая цепь" при эксплуатации выносного датчика (стационарный газосигнализатор "Сенсон-СД") необходимо соблюдать требование к параметрам электрооборудования подключаемого к датчику, включая соединительные кабели и провода.

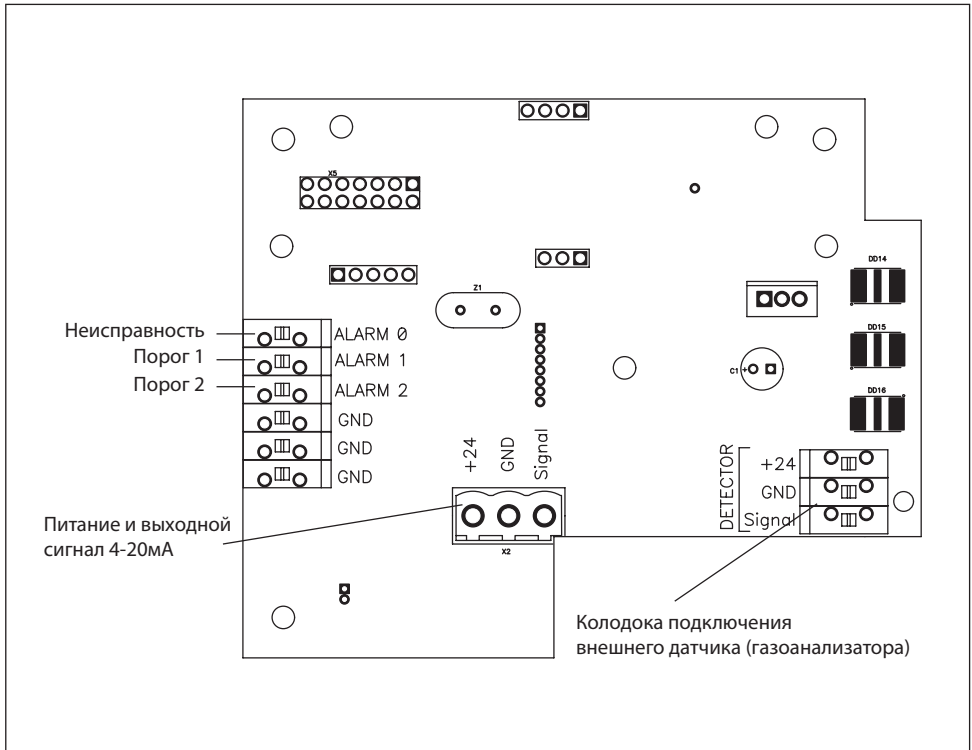


Рис.2. Основная плата контроллера

6. ПОРЯДОК РАБОТЫ

Контроллер включается при подаче на него напряжения питания +24В, при этом на плате индикации и управления загорается 4 разрядный цифровой индикатор и расположенный рядом светодиод (зеленого цвета – при отсутствии срабатывания тревоги по порогам). Выход на рабочий режим происходит в течение 1 мин. В процессе работы цифровой индикатор показывает концентрацию газа в заданных единицах.

В случае превышения концентрацией газа **Порога 1** (или снижения ниже **Порог 1** для кислорода) светодиод меняет цвет на красный и начинает мигать, одновременно подается прерывистый звуковой сигнал и появляется напряжение на контакте **ALARM 1**.

При превышении концентрацией газа **Порога 2** частота световой и звуковой сигнализации увеличивается и появляется напряжение на контакте **ALARM 2**.

При снижении концентрации ниже **Порог 1** и **Порог 2** (или повышении выше **Порога 1** для кислорода) отключается сигнализация и пропадает напряжение на контактах **ALARM 1** и **ALARM 2**.

Если выносной датчик не присоединен или неисправен (токовый сигнал меньше 4 мА или больше 20 мА), то светодиод меняет свой цвет на оранжевый. При этом на индикаторе появляется надпись "FOUL" (ошибка), на выходе **Неисправность** отсутствует сигнал (напряжение становится равным нулю).

При необходимости подключения внешних силовых устройств, при срабатывании сигнализации, когда недостаточно 24В при токе 100мА, используется блок внешних силовых реле.

7. КОМПЛЕКТНОСТЬ

Комплект поставки:

1. Контроллер "Сенсон К-1М"
2. Паспорт
3. Руководство по эксплуатации
4. Упаковка

Дополнительные принадлежности

1. Внешний блок реле на DIN-рейку "сухие контакты", коммутируемый ток до 5 А;
2. Источник питания от сети ~220 В, выходное напряжение +24 В;
3. Источник питания 24 В, 1,5Вт, на DIN рейку;

Примечание: По желанию заказчика комплект заказа может быть изменен или дополнен.

8. ГАРАНТИИ ПРЕДПРИЯТИЯ–ИЗГОТОВИТЕЛЯ

Предприятие-изготовитель гарантирует работу контроллера при соблюдении условий эксплуатации потребителем, а также условий транспортирования и хранения.

Гарантийный срок службы контроллера составляет 12 месяцев со дня продажи.

В течение гарантийного срока предприятие-изготовитель обязуется безвозмездно устранять выявленные дефекты, или заменять вышедшие из строя части, либо весь прибор, если он не может быть исправлен на предприятии-изготовителе.

Претензии не распространяются при наличии механических повреждений прибора, наличии воды и грязи внутри корпуса контроллера.

Срок службы контроллера при соблюдении изложенных в настоящем документе правил эксплуатации, транспортирования и хранения составляет 10 лет.

9. ПРЕДПРИЯТИЕ-ИЗГОТОВИТЕЛЬ

ООО "НИИИТ"

Адрес: Россия, 123592, г. Москва, ул. Кулакова, 20, стр.1Г

Тел./: (495) 7884450,

Факс (495) 7884442

Web: <http://www.senson.ru>

E-mail: info@sonsen.ru

ПРИЛОЖЕНИЕ

Настройка контроллера

1. Дерево меню

COEF	– Ввод выходного токового коэффициента
OFFS	– Ввод выходного смещения нуля
AFE	– Выбор типа канала
HLE1	– Ввод Порога 1
HLE1	– Ввод Порога 2
SPAC	– Ввод гистерезиса
SCOE	– Ввод входного токового коэффициента
SOFF	– Ввод входного смещения нуля
—	– Выход из меню

2. Органы управления

Настройка прибора и изменение параметров работы производится тремя кнопками ОК, ВВЕРХ и ВПРАВО. Кнопки расположены на плате индикации и управления (рис.3), активизируются только после входа в меню настройки (см. п.3. Инструкция по настройке).

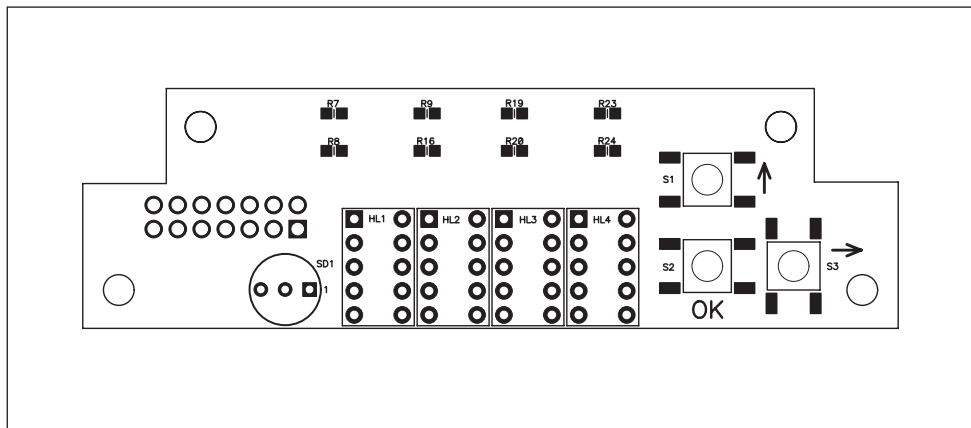


Рис.3 Плата индикации и управления

Интуитивный интерфейс позволяет быстро освоить настройку прибора

- Кнопкой **ОК** осуществляется выбор.
- Кнопкой **ВВЕРХ** можно перейти в предыдущий пункт меню или увеличить значение выбранной цифры на единицу.
- Кнопкой **ВПРАВО** можно перейти в следующий пункт меню или выбрать следующую цифру для изменения. Пункты меню чередуются в соответствии с деревом меню рис.3.
- Одновременное нажатие **ВВЕРХ** и **ВПРАВО** – выход в корневое меню без сохранения выбранных параметров.

3. Инструкция по настройке

Все настройки осуществляются программным способом.

Вход в меню настройки прибора осуществляется двойным нажатием кнопки **ОК**, при этом на индикаторе появляются показания.

Первое, что необходимо сделать при настройке прибора – это установить тип канала. Выбрать пункт меню "**AFE**", нажать **ОК** и кнопками **ВВЕРХ** и **ВПРАВО** выбрать тип канала в соответствии со значением в табл. 1. После выбора типа канала необходимо выключить и включить прибор.

Таблица 1. Тип канала

№ п/п	Тип канала	Размерность	Предел отображения	Сигнализация
1	IS90	XXXX	9999	Выше порога
2	IS91	XXX.X	999.9	Выше порога
3	IS92	XX.XX	99.99	Выше порога
4	IS93	XX.XX	99.99	Ниже первого, выше второго

Следующее действие – установка параметров **токового выхода**. В пункте меню **"OFFS"** устанавливается смещение нуля*, а в пункте **"COEF"** выставляется токовый коэффициент в мА на единицу измерения концентрации. Данные значения должны совпадать со значениями в принимающих сигнал устройствах.

Далее необходимо установить параметры токового входа. В пункте меню **"SOFF"** устанавливается смещение нуля*, а в пункте **"SCOE"** выставляется токовый коэффициент в мА на единицу измерения концентрации (указан в паспорте на конкретный газоанализатор).

В пунктах меню **"HLE1"** и **"HLE2"** выставляются **Порог1** и **Порог2** соответственно. Порог считается превышенным, если значение концентрации больше** указанного значения. Сигнализация выключается, когда значение концентрации становится меньше порога на величину гистерезиса. Рекомендуемые пороги приведены в табл. 2.

В пункте меню **"SPAC"** выставляется гистерезис, т.е. разность между пороговым значением включения и выключения сигнализации и оптореле. По умолчанию эта разность равна 1. Пункт используется при необходимости введения другой величины.

* Смещение необходимо, например, для установки диапазона измерения кислорода от 14 до 30%. В этом случае устанавливаем смещение 14 и токовый коэффициент 1. Теперь 4мА соответствует 14%, а 20мА – 30% кислорода.

** В случае типа канала **AFEIS93** (сенсор на кислород) сигнализация включается, если концентрация меньше значения **Порога 1** и выключается, если концентрация больше значения **Порога 1** на величину гистерезиса.

4. Заводские настройки

В случае некорректных действий при настройке прибора возможен возврат к заводским настройкам. Для этого необходимо включить прибор при нажатой кнопке ВПРАВО, при этом на индикаторе отобразится символ "L", после чего выключить и включить прибор.

Таблица 2. Рекомендуемые пороговые концентрации срабатывания сигнализации

Контролируемый газ	Порог 1	Порог 2
Азота диоксид (NO ₂)	2 мг/м ³	10 мг/м ³
Азота оксид (NO)	5 мг/м ³	10 мг/м ³
Аммиак (NH ₃)	20 мг/м ³	60 мг/м ³
Водород (H ₂)	0,4 % об. доля	0,8% об. доля
Водород хлористый (HCl)	5 мг/м ³	15 мг/м ³
Кислород (O ₂)	18 % об. доля	23 % об. доля
Метан (CH ₄)	0,5 % об. доля	1,0 % об. доля
Метанол (CH ₃ OH)	5 мг/м ³	15 мг/м ³
Пропан (C ₃ H ₈)	0,2 % об. доля	0,4 % об. доля
Сероводород (H ₂ S)	3 мг/м ³	10 мг/м ³
Серы диоксид (SO ₂)	10 мг/м ³	Нет
Углеводороды (C ₂ -C ₁₀) ТК-, ОП-сенсоры	0,2 % об. доля	0,4 % об. доля
Углеводороды (C ₂ -C ₁₀) ПП-сенсоры	0,3 г/м ³	0,9 г/м ³
Углерода диоксид (CO ₂)	0,5 % об. доля	2,0% об. доля
Углерода оксид (CO)	20 мг/м ³	100 мг/м ³
Формальдегид (H ₂ CO)	0,5 мг/м ³	2,5 мг/м ³
Хлор (Cl ₂)	1 мг/м ³	5 мг/м ³
Этанол (C ₂ H ₅ OH)	1 г/м ³	5 г/м ³
	0,3% об. доля	0,6% об. доля