



ООО "НИИИТ"

Газоанализатор стационарный "Сенсон-СД-7031"

Руководство по эксплуатации



ООО "НИИИТ"

Адрес: Россия, 123592, г. Москва, ул. Кулакова д.20 строение 1Г

Тел./факс: (495) 788-44-50, (495) 788-44-42

Web: [http:// www.senson.ru](http://www.senson.ru)

E-mail: info@senson.ru

СОДЕРЖАНИЕ

1. Введение	4
2. Назначение и принцип работы	4
3. Выходные сигналы	5
4. Особенности и преимущества.....	5
5. Область применения	5
6. Информация для заказа	6
7. Основные технические характеристики	9
8. Наличие сертификатов.....	10
9. Меры промышленной безопасности	10
10. Устройство газоанализатора	11
11. Порядок работы	13
12. Установка и подключение газоанализатора	14
13. Возможные неисправности и способы их устранения	22
14. Правила транспортирования и хранения	23
15. Комплект поставки	23
16. Гарантии предприятия-изготовителя	24
Приложение А. Система команд сетевого обмена по протоколу MODBUS RTU.....	25
Приложение Б. Калибровка газоанализатора	
Б1. Подключение к компьютеру.....	30
Б2. Рекомендации по проведению калибровки.....	34

1. ВВЕДЕНИЕ

Газоанализатор (ГА) "Сенсон" исполнение СД модель 7031 (в дальнейшем "Сенсон-СД-7031") – эффективный и надежный прибор. Он не требует вмешательства персонала при эксплуатации, прост в установке и обслуживании, при этом обеспечивает высокие метрологические характеристики. Однако, чтобы эти качества проявились в полной мере, перед установкой и подключением газоанализатора внимательно изучите Руководство по эксплуатации!

Газоанализатор "Сенсон" должен применяться только для целей и в условиях, определенных в данном руководстве. Любое несанкционированное изменение конструкции газоанализатора и отдельных его элементов, ненадлежащий монтаж могут привести к деградации заявленных метрологических и эксплуатационных характеристики и стать причиной отказа в гарантийном обслуживании производителя.

2. НАЗНАЧЕНИЕ И ПРИНЦИП РАБОТЫ

ГА "Сенсон-СД-7031" – это стационарный одноканальный прибор для непрерывного контроля концентрации газа в рабочей зоне. Он обеспечивает высокий уровень противоаварийной защиты в зонах, где возможно превышение концентрации горючих и токсичных веществ, а также превышение/снижение концентрации кислорода.

Работа ИСМ основана на непрерывном преобразовании сигналов, поступающих с газочувствительных сенсоров (чувствительных элементов), в цифровые значения концентрации газов. Полученные значения концентрации транслируются во внешние сети передачи информации (цифровые и аналоговые) и/или отображаются на цифровом индикаторе.

В зависимости от измеряемых веществ, в газоанализаторе используются газочувствительные сенсоры, основанные на различных принципах преобразования:

- полупроводниковый – на изменении электрического сопротивления газочувствительного слоя за счет адсорбции газообразного вещества поверхностью этого слоя;
- электрохимический – на возникновении ЭДС на электродах сенсора при химической реакции с измеряемым веществом;
- термокаталитический – на термохимической реакции горючего вещества с кислородом воздуха на поверхности катализатора чувствительного элемента с выделением тепла и изменением электрического сопротивления сенсора;
- оптический – на избирательном поглощении газами энергии в инфракрасной, видимой и ультрафиолетовой областях спектра.

3. ВЫХОДНЫЕ СИГНАЛЫ

Выходные сигналы газоанализатора:

- унифицированный аналоговый выходной сигнал "Токовая петля 4-20 мА";
- цифровой сигнал по протоколу MODBUS RTU по каналу RS-485.

4. ОСОБЕННОСТИ И ПРЕИМУЩЕСТВА

- модульное построение;
- высоконадежная ударопрочная взрывобезопасная конструкция;
- корпус из нержавеющей стали;
- конструкция исключает возможность непреднамеренных воздействий на измерительные блоки при монтаже прибора и подключении электрических кабелей;
- интеллектуальные измерительные сенсорные модули;
- передача данных по протоколу MODBUS RTU (RS-485);
- интерфейс "Токовая петля 4-20 мА";
- возможность интеграции с системой отображения и управления внешними устройствами МКИУС.

5. ОБЛАСТЬ ПРИМЕНЕНИЯ

Газоанализаторы "Сенсон-СД-7031" выпускаются во взрывозащищенном исполнении. Взрывозащита обеспечивается взрывонепроницаемой оболочкой (d-оболочка). Область применения ГА – взрывоопасные зоны классов 1 и 2, в которых при нормальной эксплуатации электрооборудования и/или в случае возникновения аварии возможно образование взрывоопасных газовых смесей:

- в местах установки технологического оборудования в процессе добычи, переработки, транспортировки и хранения нефти и газа:
 - на буровых и добывающих платформах,
 - на перекачивающих станциях магистральных нефте- и газопроводов,
 - у резервуаров хранения нефти и нефтепродуктов, сжиженного газа;
- на предприятиях химической и металлургической промышленности, лакокрасочных производствах, производствах удобрений и пластмасс;
- на сельскохозяйственных объектах (животноводческие фермы, хранилища сельскохозяйственной продукции, элеваторы и др.);
- на предприятиях пищевой промышленности;
- в очистных сооружениях;
- на предприятиях топливно-энергетического комплекса, котельных;
- в бортовых системах морских и речных судов;
- на объектах прибрежной зоны (наливные эстакады, морские терминалы и пр.);
- во множестве других приложений.

6. ИНФОРМАЦИЯ ДЛЯ ЗАКАЗА

Газоанализаторы "Сенсон-СД-7031" выпускаются в различных вариантах конструктивного исполнения.

Обозначение при заказе:

Сенсон-СД-7031-У-Г



Таблица 1. Варианты конструктивного исполнения газоанализаторов "Сенсон-СД-7031"

Модель	Вариант конструктивного исполнения	Децимальный номер	Описание
7031	Нет	ТЦВА.413737.031	Газоанализатор в цилиндрическом корпусе из нержавеющей стали (d-оболочка), с диффузионным пробоотбором
7033	01	ТЦВА.413737.031-01	Газоанализатор в металлическом корпусе, с принудительным пробоотбором

Сведения о диапазонах измерения, концентрации и относительной погрешности газоанализатора "Сенсон" приведены в табл.2.

Таблица 2. Диапазоны измерений и пределы основной относительной погрешности ГА "Сенсон-СВ"

Измеряемый компонент	Диапазон измерений, концентрация измеряемого компонента	Пределы основной относительной погрешности δ , %	Код для заказа (G)
Азота диоксид (NO ₂)	0,01–10 мг/м ³	±25	NO2
	0,1–30 мг/м ³	±15	
	10–500 мг/м ³	±10	
Азота оксид (NO)	0,01–5 мг/м ³	±25	NO
	0,1–30 мг/м ³	±15	
	10–1000 мг/м ³	±10	
Аммиак (NH ₃)	0,01–10 мг/м ³	±25	NH3
	0,1–200 мг/м ³	±15	
	10–1500 мг/м ³	±10	
Водород (H ₂)	0,001–1 об. доля, %	±15	H2
	0,01–4 об. доля, %	±10	
	1–100 об. доля, %	±5	
Водород хлористый (HCl)	0,01–30 мг/м ³	±25	HCl
Гелий (He)	1–100 об. доля, %	±20	He
Кислород (O ₂)	0,01–1 об. доля, %	±10	O2
	0,1–30 об. доля, %	±5	
	1–100 об. доля, %	±1	
Метан (CH ₄)	0,001–1 об. доля, %	±10	CH4
	0,01–5 об. доля, %	±10	
	1–100 об. доля, %	±5	

Измеряемый компонент	Диапазон измерений, концентрация измеряемого компонента	Пределы основной относительной погрешности δ , %	Код для заказа (G)
Метанол (CH ₃ OH)	0,1–30 мг/м ³	±20	CH3OH
Пропан (C ₃ H ₈)	0,001–2 об. доля, %	±10	C3H8
Сероводород (H ₂ S)	0,01–3 мг/м ³	±20	H2S
	0,1–30 мг/м ³	±10	
	1–200 мг/м ³	±10	
Серы диоксид (SO ₂)	0,01–3 мг/м ³	±15	SO2
	0,1–30 мг/м ³	±10	
Углеводороды (C ₂ –C ₁₀)	50–3000 мг/м ³	±25	CH
	0,05–1 об. доля, %	±10	
Углерода диоксид (CO ₂)	100–2000 мг/м ³	±20	CO2
	0,01–5 об. доля, %	±15	
	1–100 об. доля, %	±10	
Углерода оксид (CO)	0,01–10 мг/м ³	±20	CO
	0,1–300 мг/м ³	±10	
	10–3000 мг/м ³	±10	
Формальдегид (H ₂ CO)	0,1–30 мг/м ³	±25	H2CO
Хлор (Cl ₂)	0,01–3 мг/м ³	±20	Cl2
	0,1–30 мг/м ³	±10	
Этанол (C ₂ H ₅ OH)	50–5000 мг/м ³	±25	C2H5OH

7. ОСНОВНЫЕ ТЕХНИЧЕСКИЕ ХАРАКТЕРИСТИКИ

Тип измерительного прибора	Газоанализатор "Сенсон"
Материалы корпуса	Нержавеющая сталь
Маркировка взрывозащиты	1Ex d IIC T6 Gb X
Степень защиты корпуса от внешних воздействий по ГОСТ 14254-2015 (IEC 60529:2013)	IP66
Температура окружающей среды	-60...+50°C
Относительная влажность	До 95%, без конденсации влаги
Давление	От 84 до 120 кПа
Габариты, не более	50 × 50 × 170 мм
Масса, не более	800 г
Напряжение электропитания:	
Номинальное	24 В постоянного тока
Диапазон	18–27 В постоянного тока
Потребляемая электрическая мощность, не более	1,3 Вт
Выходные сигналы:	
• аналоговый	"Токовая петля 4-20 мА"
• цифровой	RS-485, протокол MODBUS RTU
Типы сенсоров	Оптические, полупроводниковые, термokatалитические, электрохимические
Средний срок службы сенсора	До 3 лет
Средний срок службы ГА	10 лет

8. НАЛИЧИЕ СЕРТИФИКАТОВ

1. Сертификат соответствия требованиям технического регламента Таможенного союза ТР ТС 012/2011 "О безопасности оборудования для работы во взрывоопасных средах".
2. Сертификат соответствия требованиям ГОСТ 12.2.091-2012 (IEC 61010-1:2001 и ГОСТ Р МЭК 61326-1-2014. Срок действия с 13.09.2017 г. по 12.09.2020 г.
3. Декларация о соответствии ЕАЭС (Евразийский экономический союз).
4. Свидетельство о внесении в Государственный реестр средств измерений.

Подробнее см. на сайте www.senson.ru

9. МЕРЫ ПРОМЫШЛЕННОЙ БЕЗОПАСНОСТИ

- К работе с газоанализатором допускаются лица, изучившие настоящее Руководство по эксплуатации, прошедшие инструктаж по технике безопасности и имеющие квалификационную группу по электробезопасности не ниже III, а также документы установленного образца Госгортехнадзора.
- Монтаж и эксплуатация средств энергоснабжения аппаратуры должны соответствовать правилам и нормам "Правил устройства электроустановок" (ПУЭ).
- При работе с газоанализатором должны выполняться мероприятия по технике безопасности в соответствии с требованиями "Правил эксплуатации электроустановок потребителей" (ПЭЭП), в том числе гл. 3.4 "Электроустановки во взрывоопасных зонах" "Правил техники безопасности при эксплуатации электроустановок потребителей" (ПТБ).
- ГА "Сенсон-СВ-5021" должен быть подключен к устройству заземления.

Следует оберегать ГА от ударов по корпусу, вибраций и механических повреждений. Не допускается падение прибора с высоты более 1 м.

При эксплуатации не допускайте попадания пыли, грязи и влаги в отверстия для доступа воздуха к газочувствительному сенсору газоанализатора. Следует периодически удалять загрязнения струей сухого сжатого воздуха.

Во избежание выхода из строя термokatалитических и полупроводниковых сенсоров **КАТЕГОРИЧЕСКИ ЗАПРЕЩАЕТСЯ** подача на сенсоры чистого метана, пропана, бутана и других горючих газов и паров с концентрацией более 100% НКПР.

Не рекомендуется эксплуатировать газоанализатор при концентрациях контролируемых газов, превышающих номинальные диапазоны измерения (табл.2).

ЗАПРЕЩАЕТСЯ эксплуатация газоанализаторов с поврежденным корпусом, а также после истечения срока действия последней государственной поверки.

ЗАПРЕЩАЕТСЯ вскрывать корпус прибора во взрывоопасных зонах без отключения электропитания.

10. УСТРОЙСТВО ГАЗОАНАЛИЗАТОРА

Газоанализатор "Сенсон-СД-7031" выполнен по модульному принципу. Конструктивно он состоит из (рис.1):

- модуля коммутации и трансляции (МКТ-1м);
- интеллектуального сенсорного модуля (ИСМ) типа СМ-9001.

Модуль МКТ-1м размещен в корпусе из нержавеющей стали (рис.1). Отсек с электронной частью модуля залит герметизирующим компаундом.

Для сопряжения с интеллектуальным сенсорным модулем служит внешний разъем, закрытый защитной крышкой с огнепреградительной сеткой.

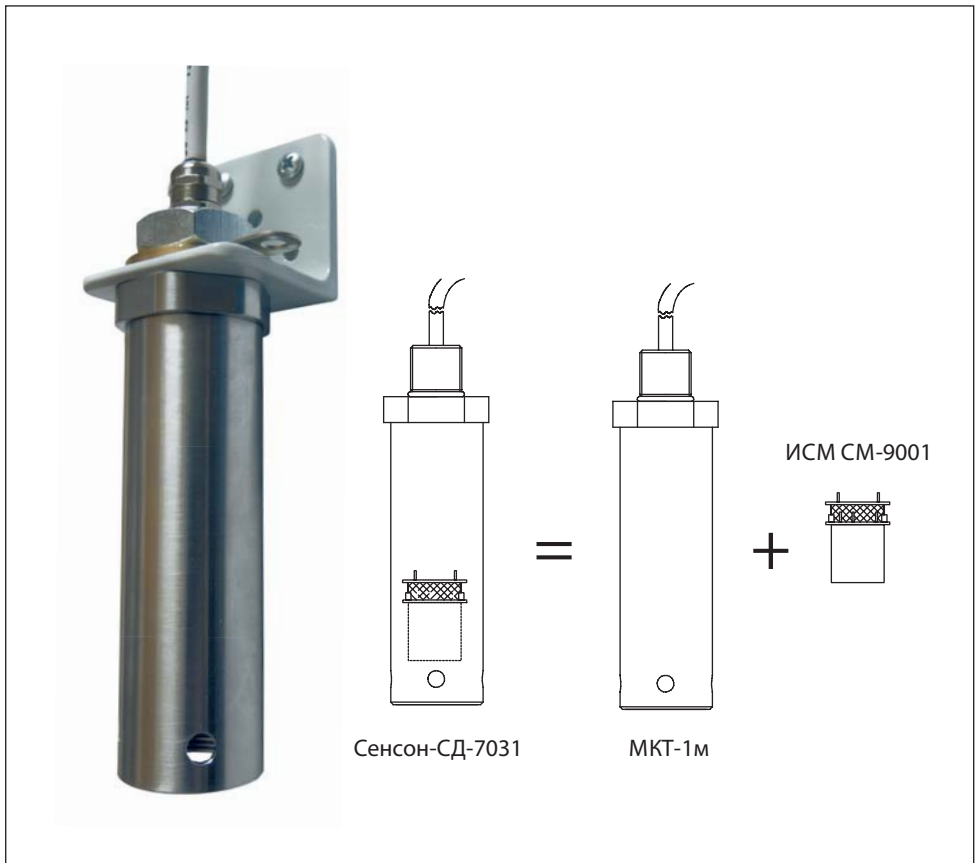


Рис.1. Газоанализатор "Сенсон-СД-7031" модели 7031



Рис.2. Подключение интеллектуального сенсорного модуля

Интеллектуальный сенсорный модуль находится в корпусе МКТ-1м и обеспечивает метрологические характеристики газоанализатора. Сенсорные модули могут быть различных типов:

- термокаталитические (горючие газы);
- оптические (горючие газы, диоксид углерода);
- электрохимические (токсичные газы, водород, кислород);
- полупроводниковые (алканы, сумма углеводородов, водород, оксид углерода).

ИСМ подключаются к разъему модуля МКТ-1м, геометрия которого исключает возможность неправильной установки (рис.2). Навинчивающаяся крышка защищает ИСМ от влаги, пыли и механических повреждений.

Газоанализатор "Сенсон-СД-7031" оснащен кабелем длиной 1,8 м, подключенным к электронной части МКТ-1м. Концы кабеля опрессованы кабельными наконечниками диаметром до 1 мм и снабжены биркой с указанием цветовой маркировки. Поэтому для монтажа газоанализатора "Сенсон-СД-7031" необходимо дополнительное коммутационное устойство (распределительная коробка).

11. ПОРЯДОК РАБОТЫ

Газоанализатор включается при подаче на него напряжения питания 24 В. При этом выполняется стартовый тест (длительностью порядка 15 с), после чего прибор автоматически переходит в рабочий режим. В зависимости от типа сенсора, выход на рабочий измерительный режим может занять от 15 с до 10 мин.

Концентрация также транслируется по аналоговому каналу "Токовая петля 4-20 мА". При этом ток I пропорционален концентрации измеряемого газа и определяется по формуле

$$I = 16 \frac{(C - C_L)}{C_H - C_L} + 4 \text{ [мА]}, \text{ где}$$

C – измеренное значение концентрации,

C_H и C_L – верхний и нижний пределы шкалы измерения газоанализатора, указанные в паспорте. Концентрация C_H и выше соответствует 20 мА, C_L и ниже – 4 мА.

Выходной сигнал 0 мА означает неисправность прибора.

Значение концентрации также передается по сетевому интерфейсу RS-485 по протоколу MODBUS.

12. УСТАНОВКА И ПОДКЛЮЧЕНИЕ ГАЗОАНАЛИЗАТОРА

Выбор места установки

Место установки ГА выбирают в зависимости от:

- типа газа;
- возможного места утечки и скопления газа, специфики направления движения воздушных потоков;
- удобства монтажа и обслуживания прибора.

Газоанализаторы монтируют вблизи зоны возможного газовыделения. Высота установки прибора зависит от физических свойств газов и характера работы персонала. Газы тяжелее воздуха (например, углекислый газ (CO_2), пропан (C_3H_8), хлор (Cl_2) и др.) будут скапливаться ближе к полу. Для них ГА устанавливают на высоте не более 1,5 м от пола. Более лёгкие газы (например, водород (H_2), метан (CH_4) и др.) будут подниматься вверх. Для них ГА нужно монтировать в верхней части помещения. Для газов, плотность которых близка к воздуху (например, угарный газ CO), место расположения ГА определяется направлением потоков воздуха. Для контроля токсичных газов ГА располагают на уровне органов дыхания человека: для сидящего в операторной – 150 см, в остальных помещениях – 180 см.

Следует минимизировать задержку распространения газовых примесей от источника до газоанализатора. Для этого необходимо учитывать специфику движения воздушных потоков в конкретном помещении. Принудительная вентиляция или система кондиционирования воздуха полностью меняют естественное направление потоков и, следовательно, оптимальные места расположения газоанализаторов. При постоянно работающей вытяжной вентиляции, формирующей воздушные потоки со скоростью более 0,1 м/с, воздух с примесями будет перемещаться к месту вытяжки по кратчайшему расстоянию от точки утечки, независимо от плотности газа.

При монтаже ГА необходимо учитывать его доступность для технического обслуживания и периодической поверки.

Внимание! Правильное размещение газоанализатора – залог его эффективной работы!

Схемы подключения и вспомогательное оборудование

Возможны две основные схемы подключения газоанализатора (рис.3):

- звездой: каждое устройство отдельным кабелем связано с приемником информации (пульт, промышленный контроллер, компьютер и т.п.);
- шлейфом: несколько устройств параллельно подключены к кабелям электропитания и передачи данных. При подключении шлейфом необходимо использовать распределительные коробки. Например, распределительную коробку во взрывобезопасном исполнении МКИУС-01 (табл.3, подробнее см. www.senson.ru).

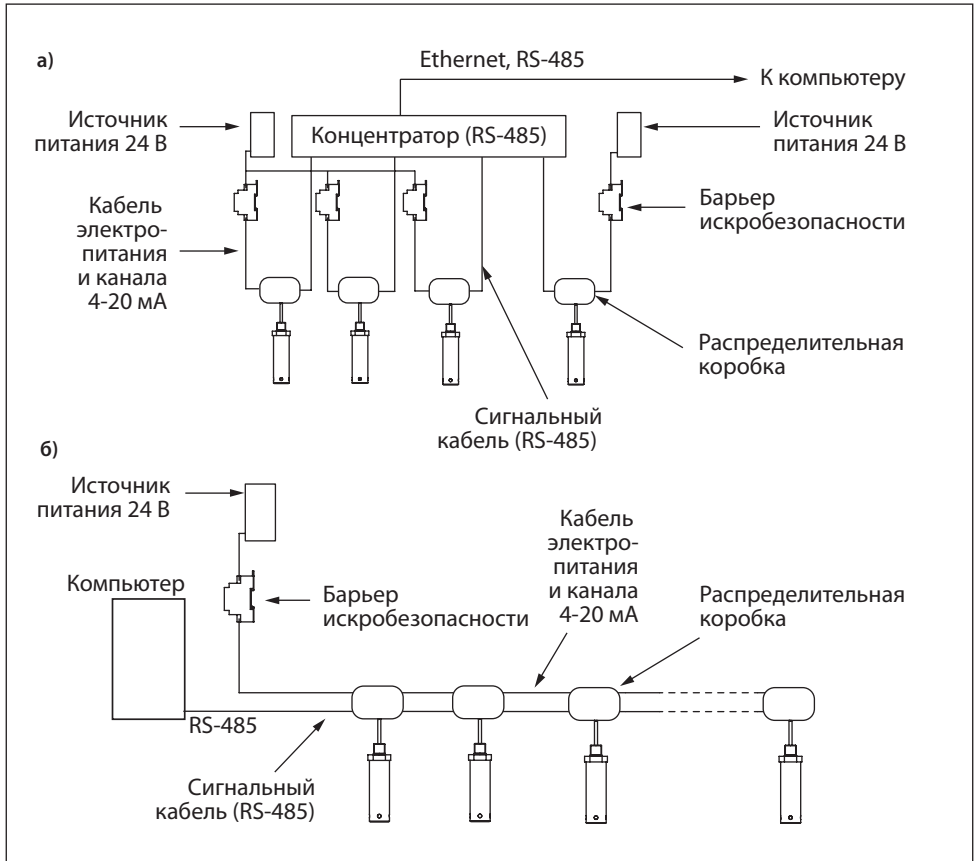


Рис.3. Основные схемы подключения газоанализаторов: а) звездой, б) шлейфом, в) вариант применения модулей МКИУС

Газоанализатор "Сенсон-СД-7031" может подключаться к системам отображения информации и управления внешними устройствами. Например, к системам коммутации, индикации, сопряжения и управления МКИУС, МКИУС-02 и МКИУС-03 во взрывобезопасном исполнении (рис.4, табл.3). Эти устройства подключаются к газоанализатору "Сенсон-СД-7031" с помощью отдельного канала передачи данных (цепь RS-232TX) по одному проводу.

Устройство МКИУС позволяет отображать измеренную концентрацию на цифровом индикаторе. Кроме того, оно позволяет задавать два порога концентрации, при достижении которых срабатывает сигнализация – как светодиодная на лицевой панели прибора, так и внешняя, управляемая посредством электронных ключей "сухой контакт". Устройство также снабжено светодиодным индикатором неисправности датчика и срабатывающим одновременно с ним нормально-замкнутым реле ("сухой контакт"). Это реле замыкается и при отсутствии электропитания датчика. Для ввода пороговых значений предусмотрена встроенная кнопочная клавиатура. Устройство МКИУС снабжено коммутационным модулем, позволяющим подключать газоанализатор "Сенсон-СВ-7031", а также внешние цепи питания, интерфейса "Токовая петля 4-20 мА" и выходы трех электронных ключей "сухой контакт". Возможно также подключение внешнего устройства звуковой сигнализации (3 В, 150 мА). Однако в устройстве нет коммутационного пространства для подключения кабеля шины RS-485.

Устройство МКИУС-02 предназначено для управления внешними устройствами посредством электронных ключей "сухой контакт". Оно полностью аналогично устройству МКИУС, но не имеет индикатора. Для ввода порогов необходимо использовать специальный пульт настройки (поставляется по запросу).

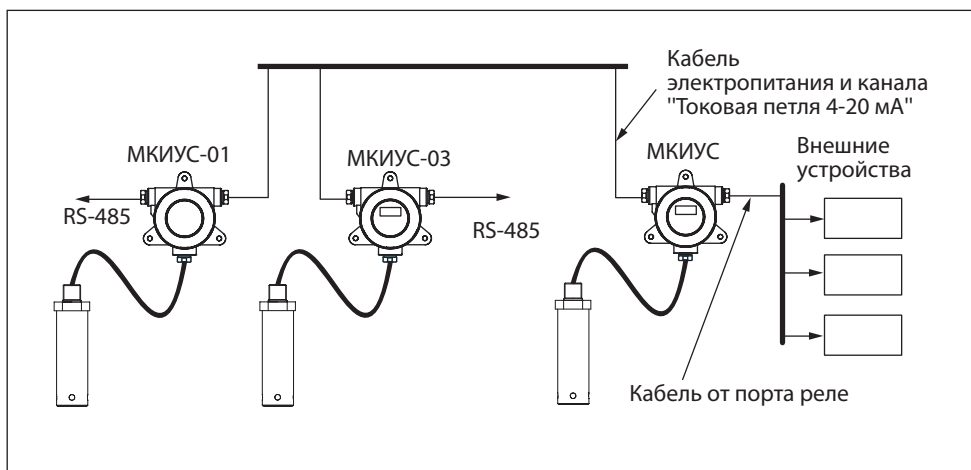


Рис.4. Схемы подключения газоанализатора к системе МКИУС

Устройство МКИУС-03 аналогично устройству МКИУС, но лишено электронных ключей. Вместо них на коммутационном модуле предусмотрена разрывная колодка для подключения двух внешних кабелей RS-485.

Подробнее об устройстве и применении устройств семейства МКИУС см. в эксплуатационной документации на эти устройства (доступны на сайте www.senson.ru).

Таблица 3. Вспомогательное оборудование индикации, сигнализации и управления внешними устройствами для газоанализатора "Сенсон-СД-7031"

Название, десятичный номер	Описание
МКИУС, ТЦВА.468368.001	Модуль коммутации, индикации, управления и сопряжения. Корпус – металл, с иллиминатором. Взрывозащита – d-оболочка. Внешние интерфейсы: электропитание 24 В, "Токовая петля 4-20 мА", три выхода "сухой контакт". Цифровой индикатор концентрации, светодиодный индикатор исправности и порогов. Возможно подключение устройства звуковой сигнализации
МКИУС-01, ТЦВА.468368.001-01	Распределительная коробка (электропитание, интерфейсы "Токовая петля 4-20 мА", RS-485). Корпус – металл, без иллиминатора. Взрывозащита – d-оболочка
МКИУС-02, ТЦВА.468368.001-02	Модуль коммутации, управления и сопряжения. Корпус – металл, без иллиминатора. Взрывозащита – d-оболочка. Внешние интерфейсы: электропитание 24 В, "Токовая петля 4-20 мА", три выхода "сухой контакт". Нет канала RS-485. Возможно подключение устройства звуковой сигнализации
МКИУС-03, ТЦВА.468368.001-03	Модуль коммутации, индикации, управления и сопряжения. Корпус – металл, с иллиминатором. Взрывозащита – d-оболочка. Внешние интерфейсы: электропитание 24 В, "Токовая петля 4-20 мА", RS-485. Цифровой индикатор концентрации, светодиодный индикатор исправности и порогов. Возможно подключение устройства звуковой сигнализации

Монтаж электрокабелей

Газоанализатор оснащен кабелем длиной 1,8 м с многожильными медными проводниками сечением 0,35 мм². Он предназначен для подключения к коммутационному устройству (распределительной коробке). С помощью коммутационного устройства газоанализатор соединяют с источником питания и внешними устройствами контроля по каналу "Токовая петля 4-20 мА" с помощью кабеля сечением 0,35 до 2,5 мм², с внешними исполнительными и сетевыми устройствами – кабелем сечением от 0,35 до 1,5 мм².

Для подключения к токовому выходу 4-20 мА рекомендуется использовать экранированный медный провод сечением 1,5 мм².

При параллельном подключении группы приборов по каналу RS-485 (соединение в шлейф) рекомендуем использовать два независимых кабеля: экранированный кабель с сечением жилы от 1,5 до 2,5 мм² – для электропитания приборов, и экранированную витую пару – для получения цифровой информации по RS-485. Однако допустимо применение комбинированного кабеля, при этом желательно экранировать сигнальные цепи.

Внимание!

Экран кабеля заземлять только со стороны контроллера (компьютера).

Прокладку кабеля следует вести по возможности на удалении от силовой электропроводки.

Газоанализаторы "Сенсон-СД-7031" имеют взрывозащиту вида "взрывонепроницаемая оболочка" (d-оболочка). Они не требуют обязательного подключения к искробезопасным цепям. Однако мы настоятельно рекомендуем защищать силовые цепи газоанализатора барьером искробезопасности, например БИ-Exia-130-24. Он гарантированно предотвратит повреждение ваших устройств при ошибках монтажа и возникновении проблем в сетях электропитания (импульсные помехи, попадание высокого напряжения и др.).

Помните, при подключении электрических кабелей необходимо руководствоваться:

- Правилами устройства электроустановок (ПУЭ) гл. 7.3;
- Правилами эксплуатации электроустановок потребителей (ПЭЭП), в том числе гл.3.4 "Электроустановки во взрывоопасных зонах";
- Правилами техники безопасности при эксплуатации электроустановок потребителей" (ПТБ);
- Инструкцией по монтажу электрооборудования, силовых и осветительных сетей взрывоопасных зон ВСН 332-74/ ММСС СССР.

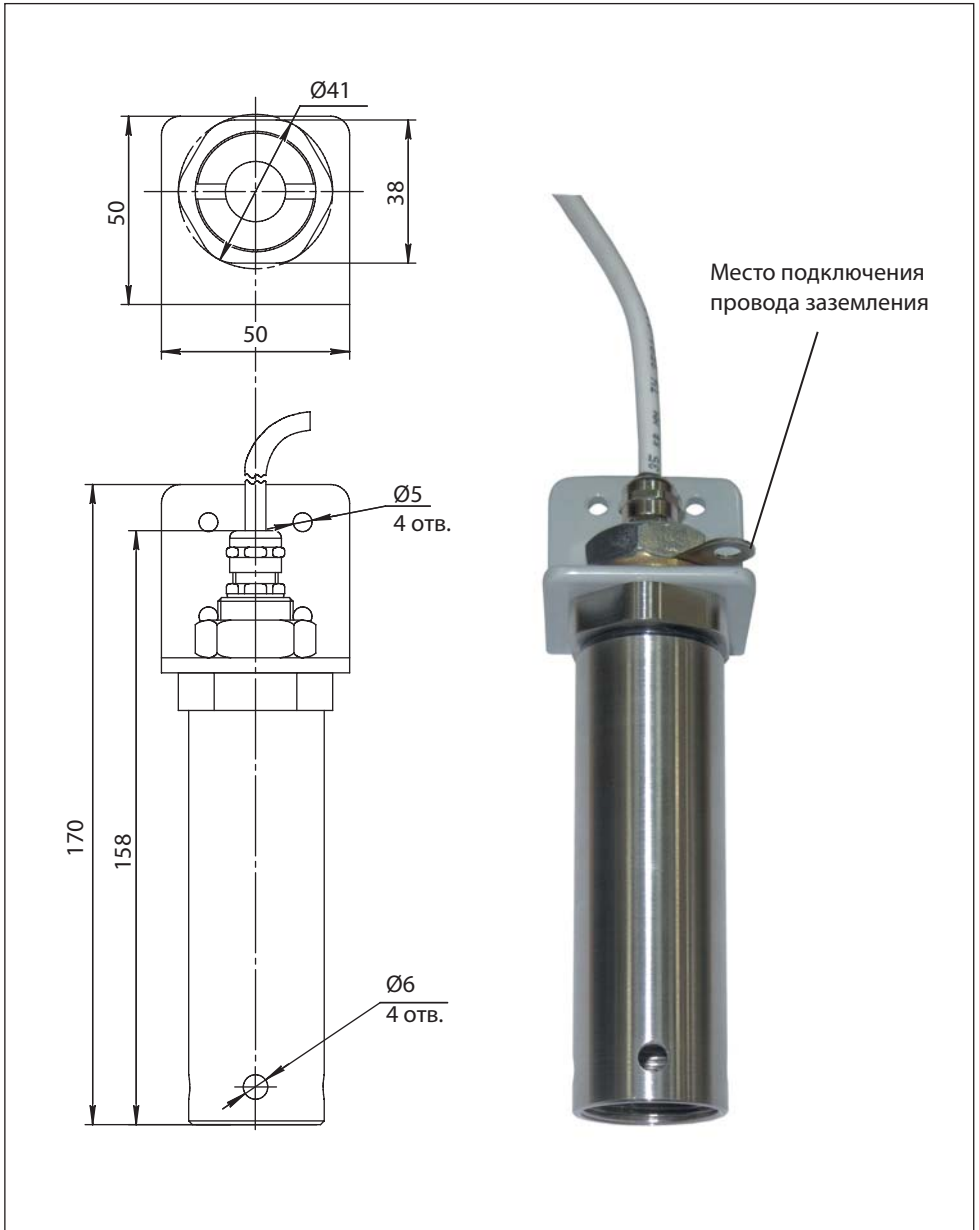


Рис.5. Габаритный чертёж газоанализатора "Сенсон-СД-7031"

Порядок подключения

Газоанализатор "Сенсон-СД-7031" предназначен для подключения с помощью внешней распределительной коробки. При монтаже не требуется доступ ко внутренним узлам прибора.

Прибор снабжен присоединенным кабелем длиной 1,8 м. Концы кабеля опрессованы кабельными наконечниками для монтажа в клеммную колодку под винт либо под зажим, рассчитанную для монтажа проводов площадью сечения не менее 1 мм². Для монтажа во взрывоопасных зонах необходимо использовать только сертифицированные взрывозащищенные коммутационные устройства, например, МКИУС-01. Порядок подключения:

1. Извлеките газоанализатор из транспортировочной тары, убедитесь в комплектности поставки, в отсутствии видимых повреждений. Эксплуатация ГА "Сенсон" с механическими повреждениями корпуса, разъемных и резьбовых соединений и т.д. недопустима!
2. Выберите место установки ГА, используя рекомендации по размещению.
3. Установите ГА в выбранном месте. ГА необходимо располагать так, чтобы интерфейсный модуль с ИСМ был направлен вертикально вниз. Это препятствует попаданию влаги, пыли и посторонних предметов на фильтр газоанализатора. Наиболее простой способ монтажа – крепление к стене на кронштейне (рис.5).
4. Для монтажа используйте входящий в комплект поставки кронштейн и крепежную гайку. Для установки кронштейна необходимы четыре крепежных элемента (шурупы и пр.) диаметром 4 мм.



Рис.6. Схема подключения газоанализатора "Сенсон-СД-7031"

5. Подключите провод заземления к кольцу заземления (см. рис.5). Рекомендуем провод заземления опрессовать кабельным наконечником с круглым отверстием под винт.
6. Подключите кабель согласно схеме подключения (рис.6) к внешнему коммутационному устройству. Цветовая маркировка проводов кабеля, указанная в схеме подключения, может изменяться, поэтому она приводится в паспорте прибора и на бирке непосредственно на кабеле (рис.7).
7. Подключите внешние кабели к коммутационному устройству (распределительной коробке).
8. Подайте электропитание (24 В). Прибор войдет в режим автотеста длительностью около 15 с. По его завершении, через 5–90 с газоанализатор начнет транслировать по каналам "Токовая петля 4-20 мА" и RS-485 значение концентрации целевого газа. Единицы измерения и тип газа указаны на поверхности прибора и в его паспорте.
9. Для предотвращения несанкционированного вскрытия корпуса газоанализатора, прибор необходимо опломбировать.

Ваш прибор полностью готов к работе!



Рис.7. Цветовая маркировка кабеля

13. ВОЗМОЖНЫЕ НЕИСПРАВНОСТИ И СПОСОБЫ ИХ УСТРАНЕНИЯ

Газоанализатор "Сенсон" – высоконадежный прибор. При надлежащем соблюдении правил эксплуатации, транспортировки и хранения неисправности маловероятны. Если же отказ произошел, он с максимальной вероятностью обусловлен одной из двух причин: нарушением электрических контактов в разъемных соединениях и выходом из строя чувствительных элементов. В первом случае с неисправностью может справиться пользователь, во всех остальных – необходимо вмешательство сервисных служб.

Обращаем внимание, что газоанализатор "Сенсон-СД-7031" фактически является неразборным для пользователя прибором. Поэтому при возникновении неисправности, убедившись, что проблема не в неверном подключении к внешним устройствам, обращайтесь в службу сервиса!

Таблица 4. Способы локализации некоторых возможных неисправностей

Неисправность	Способ устранения
Нет сигналов ни по одному из интерфейсов	Проверьте полярность подключения кабеля электропитания
Нет сигнала в канале "Токовая петля 4-20 мА"	Проверьте правильность подключения провода "4-20" во внешней коммутационной коробке
Прибор выдает сообщение "Нет датчика"	Проверьте подключение ИСМ к разъему модуля МКТ-1м
Есть сигнал (от 4 до 20 мА) в канале "Токовая петля 4-20", но нет обмена по каналу RS-485	Проверьте правильность (полярность) подключения проводов RS-485 газоанализатора к внешнему устройству (компьютеру). Если ГА подключается к компьютеру, убедитесь, что корректны настройки драйвера переходника RS-485-USB и правильно указан COM-порт (см. п.18 Руководства по эксплуатации)

В случае невозможности локализовать и устранить неисправность, **ОБРАЩАЙТЕСЬ В СЕРВИСНУЮ СЛУЖБУ** предприятия-изготовителя или в авторизованный сервисный центр (табл.5)!

14. ПРАВИЛА ТРАНСПОРТИРОВАНИЯ И ХРАНЕНИЯ

Транспортирование упакованных газоанализаторов может производиться всеми видами транспорта без ограничения расстояния, скорости и высоты. Условия транспортирования в части воздействия климатических факторов должны соответствовать разделу 10 условиям 3 ГОСТ 15150.

При перевозке открытым транспортом газоанализаторы в упаковке должны быть защищены от воздействия атмосферных осадков.

При транспортировании должны соблюдаться правила перевозок, действующие на транспорте соответствующего вида.

Условия хранения газоанализатора должны соответствовать условиям хранения в закрытых неотапливаемых помещениях (ГОСТ 15150-69, раздел 10, условия хранения 3).

В окружающем воздухе не должно содержаться коррозионно-активных газов и паров.

В зимнее время вскрытие транспортных ящиков должно производиться только после их выдержки в течение 2 ч в сухом отапливаемом помещении.

15. КОМПЛЕКТ ПОСТАВКИ

1. Газоанализатор;
2. Паспорт;
3. Руководство по эксплуатации;
4. Упаковка;
5. Кронштейн, крепежная гайка, шайба, кольцо заземления;
6. Дополнительные принадлежности (по выбору заказчика):
 - 6.1. Адаптер питания 24 В, 6 Вт;
 - 6.2. Поверочная насадка-адаптер;
 - 6.3. Преобразователь интерфейса RS-485-USB для связи с ПК;
 - 6.4. Преобразователь интерфейса UART-USB для связи с ПК;
 - 6.5. Барьер искробезопасности БИ-Exia-130-24.

Примечание: По желанию заказчика комплект заказа может быть изменен или дополнен.

16. ГАРАНТИИ ПРЕДПРИЯТИЯ-ИЗГОТОВИТЕЛЯ

Предприятие-изготовитель гарантирует соответствие стационарного газоанализатора "Сенсон" требованиям технических условий ТУ 26.51.53-002-17182181-2017.

Предприятие-изготовитель гарантирует работу ГА при соблюдении условий эксплуатации потребителем, а также условий транспортирования и хранения.

Срок службы ГА при соблюдении изложенных в настоящем документе правил эксплуатации, транспортирования и хранения, а также при своевременной замене газовых сенсоров и расходных материалов составляет 10 лет.

В паспорте указан ориентировочный срок службы газового сенсора. Необходимость замены сенсора определяется при очередной проверке работоспособности или при госповерке.

Гарантийный срок службы ГА (в том числе сенсоров) составляет 12 месяцев со дня продажи.

Гарантийный срок хранения ГА – 9 месяцев с момента изготовления.

В течение гарантийного срока предприятие-изготовитель обязуется безвозмездно устранять выявленные дефекты или заменять вышедшие из строя части либо весь прибор, если он не может быть исправлен на предприятии-изготовителе. После завершения гарантийного периода предприятие-изготовитель обеспечивает постгарантийное сервисное обслуживание.

Гарантийные обязательства прекращаются:

- при обнаружении механических повреждений прибора,
- при наличии воды, грязи, посторонних предметов и насекомых внутри корпуса ГА,
- при изменении конструкции ГА и несанкционированном изменении настроек;
- при снижении чувствительности сенсоров в результате работы в среде недопустимо высоких концентраций активных газов.

Восстановление утерянного паспорта на ГА и отметок госповерки проводится за дополнительную плату.

Предприятие-изготовитель

ООО "НИИИТ"

Адрес: Россия, 123592, г. Москва, ул. Кулакова, 20, стр.1Г

Тел./: (495) 7884450,

Факс (495) 7884442

Web: <http://www.senson.ru>

E-mail: info@senson.ru

ПРИЛОЖЕНИЕ А. СИСТЕМА КОМАНД СЕТЕВОГО ОБМЕНА ГАЗОАНАЛИЗАТОРОВ "СЕНСОН" ПО ПРОТОКОЛУ MODBUS RTU

Параметры физической среды передачи:

Канал RS-485, скорость обмена 9600 бод, формат посылки при обмене по COM-порту: 8 бит, без контроля четности, 1 стоп-бит (8N1).

Возможные сетевые адреса устройств: 1–63, 65–247.

Максимально допустимое число устройств в сети – 64.

Используемые команды: 0x06 – запись, 0x04 – чтение регистров, 0x11 – чтение серийного (идентификационного) номера устройства. Здесь и далее имена команд приводятся в шестнадцатеричной системе счисления (префикс 0x).

Порядок записи данных в регистр: сначала старший байт, затем младший байт.

Таблица А1. Система команд обмена по протоколу MODBUS RTU Senson.

Значения адресов и имен команд приведены в шестнадцатеричной системе

Параметр	Адрес начального регистра	Команда	Число регистров	Тип	Допустимые значения
Сетевой адрес устройства	0x07d7	0x06 (запись)	1	uint	1–63, 65–247 дес.
Код анализа (CAS)	0x03E8	0x04 (чтение)	8	char	Считываются 8 регистров, которые содержат строковую константу из 16 символов
Дата изготовления DS	0x03F0	0x04 (чтение)	3	uint16	Считываются 3 регистра, в которых содержатся в формате uint16 число, месяц и год

Параметр	Адрес начального регистра	Команда	Число регистров	Тип	Допустимые значения
Концентрация (измеряемая величина)	0x03F4	0x04 (чтение)	2	float32	Считываются 2 регистра, в которых содержатся концентрация газа в формате float 32. Младшие два байта содержатся в младшем регистре, старшие – в старшем
Единица измерения	0x03FA	0x04 (чтение)	4	char	Считываются 4 регистра, которые содержат строковую константу из 8 символов
Запуск автотеста и считывание его результатов (идентификационное наименование ПО, номер версии ПО и цифровой идентификатор ПО)	0x041A	0x04 (чтение)	12	char	Считываются 12 регистров, которые содержат в себе три строковых константы из четырёх регистров, каждая из которых содержит по 8 символов (CF, CN, CI – ISMSM; 00000206; 02685202)

Параметр	Адрес начального регистра	Команда	Число регистров	Тип	Допустимые значения
Нижняя граница диапазона изменения (CL)	0x0458	0x04 (чтение)	2	uint32	Считывается значение, умноженное на 1000
Верхняя граница диапазона изменения (CH)	0x045A	0x04 (чтение)	2	uint32	Считывается значение, умноженное на 1000
Чтение идентификационного номера (ID) устройства	нет	0x11		uint16 uint16 char	Считывают код типа устройства (1 регистр), признак включения (1 регистр), ID сенсорного модуля (8 символов, 4 регистра)

Формат команды изменения адреса устройства (0x06)

Запрос

Назначение	Размер поля	Содержимое
Адрес устройства	1 байт	1–63, 65–247 дес.
Имя команды	1 байт	0x06
Адрес регистра	2 байта	0x07d7
Новый адрес	2 байта	1–63, 65–247 дес.
CRC	2 байта	

Ответ

Назначение	Размер поля	Содержимое
Адрес устройства	1 байт	Адрес обращения
Имя команды	1 байт	0x06
Адрес регистра	2 байта	0x07d7
CRC	2 байта	

Формат команды чтение из нескольких последовательных регистров (0x04)

Запрос

Назначение	Размер поля	Содержимое
Адрес устройства	1 байт	1–63, 65–247 дес.
Имя команды	1 байт	0x04
Адрес первого регистра	2 байта	См. табл.А1
Число регистров	2 байта	N (см. табл.А1)
CRC	2 байта	

Ответ

Назначение	Размер поля	Содержимое
Адрес устройства	1 байт	Адрес обращения
Имя команды	1 байт	0x04
Число байт	1 байт	2N
Значения считываемых регистров	2N байт	Содержимое считываемых регистров
CRC	2 байта	

Формат команды запроса ID устройства (0x11)

Запрос

Назначение	Размер поля	Содержимое
Адрес устройства	1 байт	1–63, 65–247 дес.
Имя команды	1 байт	0x11
CRC	2 байта	

Ответ

Поле	Назначение	Размер поля	Содержимое
0	Адрес устройства	1 байт	1–63, 65–247 дес.
1	Имя команды	1 байт	0x11
2	Число байт	1 байт	0x0A (Суммарное число байтов в полях 3–5)
3	Код устройства	1 байт	0x01
4	Флаг включения сенсора	1 байт	0xFF (вкл.) или 0x00 (откл.)
5	ID устройства	8 байт	ID сенсорного модуля (при его отсутствии – по sens)
6	CRC	2 байта	

Сообщения об ошибках

- 0x1 – недопустимый номер функции
- 0x2 – недопустимый адреса регистра
- 0x3 – недопустимые значения данных
- 0x4 – нет датчика (датчик не используется)
- 0x8 – ошибка контроля четности данных файла (для функций 0x14, 0x15)

ПРИЛОЖЕНИЕ Б.**КАЛИБРОВКА СТАЦИОНАРНЫХ ГАЗОАНАЛИЗАТОРОВ "СЕНСОН"**

Рекомендуется периодически (в зависимости от конкретных условий работы) в интервале между поверками производить проверку работоспособности ГА путем подачи на сенсор газовой смеси с концентрацией газа в пределах указанного в паспорте диапазона измерения.

Б1. ПОДКЛЮЧЕНИЕ К КОМПЬЮТЕРУ. СИСТЕМА КОМАНД

Благодаря модульной архитектуре, при калибровке газоанализаторов "Сенсон" достаточно работать только с интеллектуальными сенсорными модулями, поскольку метрологические характеристики определяются именно ИСМ. Возможно два варианта калибровки ИСМ – в составе прибора и отдельно. Однако различия заключаются только в способе подключения к компьютеру.

ИСМ соединяются с компьютером через последовательный порт UART (COM-порт). Для реализации данного режима в современных компьютерах удобнее всего воспользоваться стандартными переходниками UART-USB.

В газоанализаторах "Сенсон-СВ-5021" и "Сенсон-СВ-5022" необходимо извлечь ИСМ из прибора, открутив защитную крышку. ИСМ должен подключаться к компьютеру через переходник USB-UART, как показано на рис.Б1. На ИСМ необходимо подать напряжение 3,0–3,4 В. Мы рекомендуем питать ИСМ от отдельного источ-

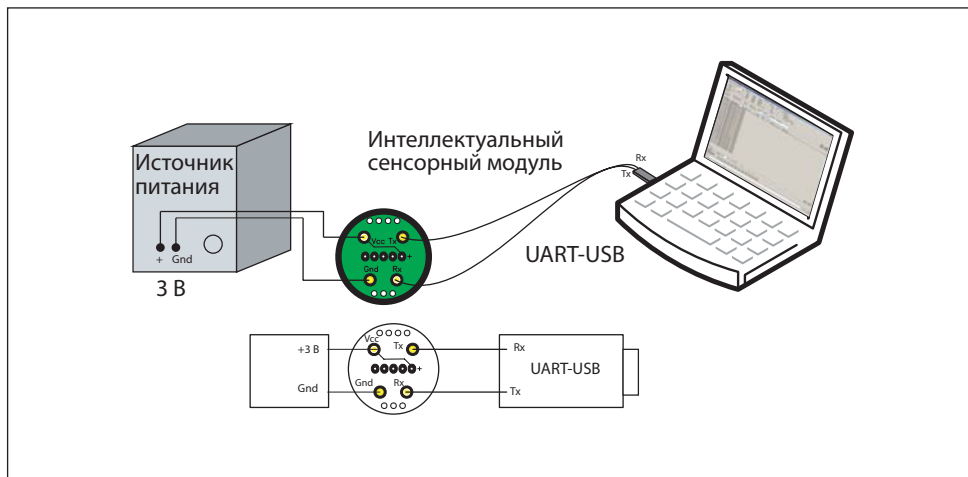


Рис.Б1. Подключение интеллектуальных сенсорных модулей к компьютеру

ника электропитания, а не от USB-порта компьютера. Последний обладает недостаточной мощностью, что может повлечь ошибки калибровки.

Для калибровки и настройки ИСМ мы рекомендуем воспользоваться калибровочным пультом ПК-01, поставляемым Производителем.

Для моделей газоанализаторов с выходом RS-485 (все газоанализаторы "Сенсон" исполнения СД, а также "Сенсон-СВ-5031-02" и "Сенсон-СВ-5023") калибровку можно производить как извлекая ИСМ из прибора (описано выше), так и без извлечения ИСМ. Для этого необходимо подключить ГА к компьютеру по каналу RS-485, как указано в предыдущих разделах данного Руководства по эксплуатации, используя любой доступный на рынке переходник RS-485-USB (может поставляться Производителем по запросу как опция).

При любом из двух описанных способов подключения ИСМ должен быть связан с компьютером в режиме виртуального СОМ-порта. Параметры подключения: режим 8 бит, 1 стоп-бит, без контроля четности (8N1), скорость обмена 9600 бит/с.

Информационный обмен с ИСМ ведется командами в ASCII-коде, поэтому для калибровки можно воспользоваться любой доступной терминальной программой (например, свободно распространяемая программа Terminal, доступна на сайте <https://sites.google.com/site/terminalbpp> или www.senson.ru).

2. Общие сведения о системе команд калибровки и контроля

В газоанализаторах "Сенсон" используется унифицированная система команд. Общий вид командной посылки

```
@InstrName_ <Arg1>, ..., <ArgN> CR LF
```

где @ – префикс;

InstrName – имя команды (4 символа);

_ – знак пробела;

<Arg1>, ..., <ArgN> – возможные аргументы команды;

CR и LF – постфикс, два символа ("возврат каретки" и "перевод строки", 0xD и 0xA в шестнадцатеричной системе счисления, 13 и 10 – в десятичной).

Префикс и постфикс обрамляют любую команду. Для удобства мы будем записывать символы постфикса CR LF как #13#10 (как в ряде терминальных программ). Например, команда чтения данных записывается как @RRDT#13#10.

В качестве десятичного разделителя используется точка. Все измеренные значения и вводимые числовые параметры записываются в формате с фиксированной точкой.

Первый аргумент отделен от имени команды пробелом, все последующие – запятой, без пробела.

Виды имен команд

Команды делятся на команды чтения, записи и команды-процедуры (калибровка).

Для чтения данных используются команды вида @RRxx#13#10, где xx – имя запрашиваемого параметра (например, DT).

На него устройство отвечает командой @RAxx <Arg1>, ..., <ArgN> ,

где <Arg1>, ..., <ArgN> – запрошенные параметры (их может быть несколько).

Для записи параметров при калибровке используются команды вида

@WCxx <PwC><Arg1>,[<Arg2>,<Arg2>...]#13#10,

где PwC – калибровочный пароль (сообщается производителем).

В случае успешной записи устройство отвечает командой

@RAxx <Arg1>,[<Arg2>,<Arg2>...].

Пример. Запись верхнего предела измерений (5% об. доля)

@WCC2 5#13#10

Ответ @RAC2 5.

Проверить значение этого параметра можно в любой момент командой

@RRC2#13#10

В ответ получите @RAC2 5.

Для процедур калибровки используются команды вид

@CSxx <PwC><Arg1>,[<Arg2>,<Arg2>...]#13#10

В случае успешного прохождения команды устройство ответит

@RAyy <Arg1> ,

где yy – имя параметра (может отличаться от xx).

В случае ошибки устройство выдаст команду ошибки вида

@ERzz,

где zz – код ошибки.

Внимание! При калибровке и работе по цифровому интерфейсу избегайте *посылать одновременно две команды!* Не отправляйте команды чаще, чем раз в 1 с. В случае непрохождения команды просто повторите ее отправку через 1 с.

3. Установка соединения

- Подключите ГА или только ИСМ, как описано в п.1. Предварительно убедитесь в том, что на компьютере установлены необходимые драйверы переходника RS-485–USB (или UART–USB). Они входят в комплект поставки переходников и всегда доступны на сайте их производителей;

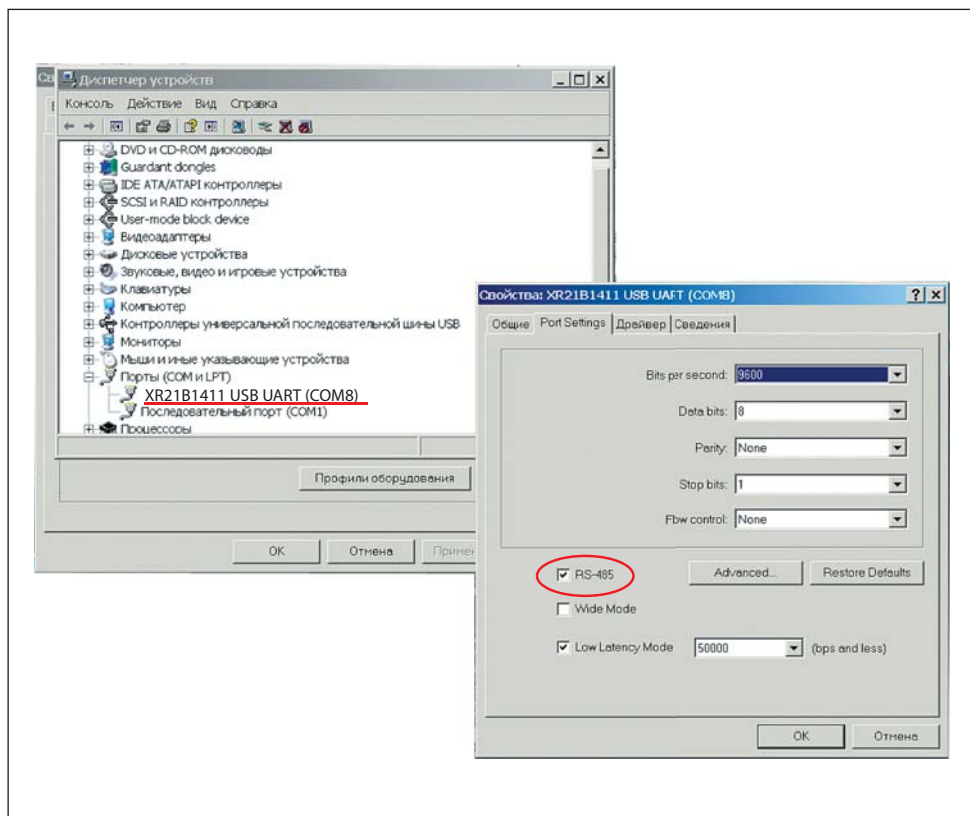


Рис.Б2. Определение номера COM-порта на вкладке Диспетчер устройств и установка режима RS-485

- определите номер COM-порта, соответствующего подключенному переходнику. На компьютерах с ОС Windows воспользуйтесь для этого вкладкой Диспетчер устройств (рис.Б2);
- в случае подключения по интерфейсу RS-485 в окне Свойства устройства не забудьте включить режим RS-485 (если такая опция есть) (см. рис.Б2);
- запустите терминальную программу (например, свободно распространяемую программу Terminal, доступна на сайте <https://sites.google.com/site/terminalbpp> или www.senson.ru), проверив правильность настроек параметров обмена;
- проверьте установленное подключение, отправив команду @RR00#13#10. Прибор должен ответить @TEST-OK.

4. Общие настройки

Перед началом калибровки проверьте общие настройки ИСМ.

При производстве и калибровке в ГА записываются следующие данные:

Параметр	Команда чтения
Код предприятия-изготовителя	@RRIM#13#10
Серийный номер	@RRIS#13#10
Дата изготовления	@RRDS#13#10
Дата калибровки или замены	@RRCD#13#10
Код определяемого компонента по таблице CAS	@RRCA#13#10
Тип сенсора	@RRKS#13#10
Единица измерения	@RRUT#13#10

Последовательно считайте эти значения и сравните их с данными в паспорте прибора. В случае расхождения значений обратитесь к производителю!

Б2. РЕКОМЕНДАЦИИ ПО ПРОВЕДЕНИЮ КАЛИБРОВКИ

1. Базовая процедура калибровки чувствительности по поверочным газовым смесям

Единственный способ проверки правильности функционирования ГА – измерения в среде газа известной концентрации. Для каждого газа используется свой источник поверочной газовой смеси (ПГС). Такие измерения должны производиться в нормальных климатических условиях (температура 20 ± 5 °С, давление 760 ± 30 мм рт.ст., влажность $60 \pm 5\%$) и при отсутствии в атмосфере контролируемых газов. Перед началом работы ГА выдерживают в нормальных условиях не менее 1 ч. Порядок проведения калибровки зависит от типа ИСМ. Сначала рассмотрим общую для всех типов процедуру калибровки (базовую процедуру), а затем – специфические особенности калибровки каждого типа ИСМ.

ПГС на газочувствительный сенсор подается через специальную насадку – адаптер для подачи газов. Ее поставляет предприятие-изготовитель ГА по заказу пользователей. Допускается применение других насадок с замкнутым объемом 1–10 см³ над отверстиями сенсора, обеспечивающих движение газа по касательной к входному отверстию сенсора. Как правило, такие насадки должны иметь штуцер для подачи ПГС и одно или несколько отверстий для выхода газа.

Концентрацию ПГС желательно выбирать в 1,25–1,5 раза больше заданного порога концентрации для данного газа и объекта (для анализаторов кислорода –

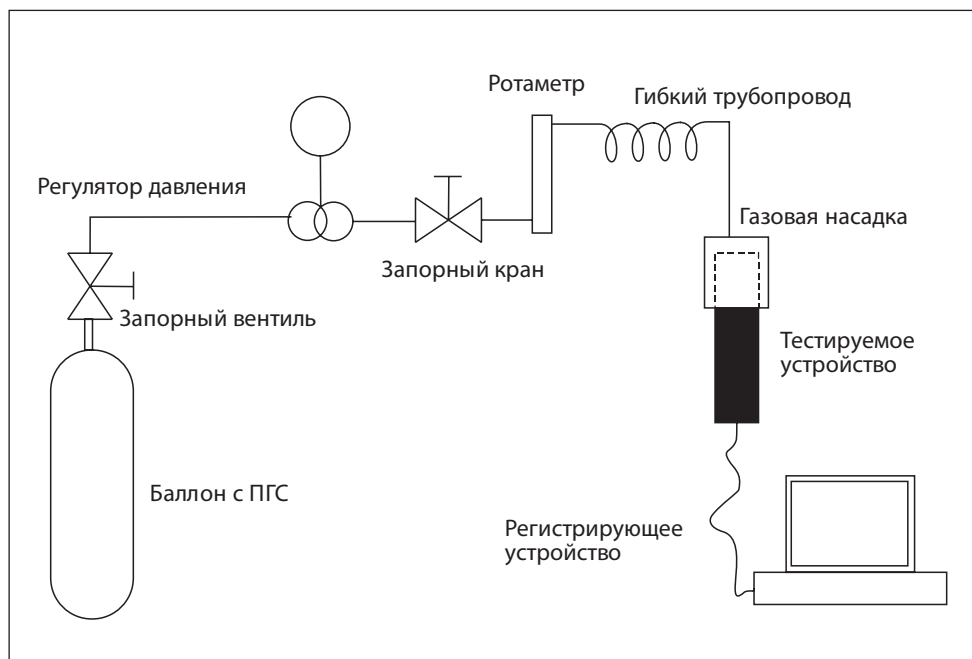


Рис.Б3. Стенд для работы с неопасными газами, без вытяжных устройств и защитных систем

больше верхнего и меньше нижнего), но не менее 0,1 и не более 0,75 от максимума диапазона измерения.

Прежде всего, зафиксируйте начальные (фоновые) показания. Они должны быть нулевыми (кроме каналов потребления кислорода). При необходимости, воспользуйтесь генератором чистого воздуха.

После подачи газовой смеси на предварительно включенный прибор дождитесь стабилизации показаний (не менее 5 мин). Разница между паспортными значениями концентрации ПГС и показаниями ГА должна быть меньше относительной погрешности, указанной в табл.2 Руководства по эксплуатации. В противном случае необходимо провести повторную настройку/калибровку ГА.

После прекращения подачи ПГС на сенсор снимите газовую насадку и зафиксируйте возврат показаний к нулевым (фоновым) значениям.

Более подробно условия калибровки, источники ПГС и способы подачи ПГС на чувствительный элемент описаны в Методике поверки газоанализаторов "Сенсон" (МП 205-21-2017).

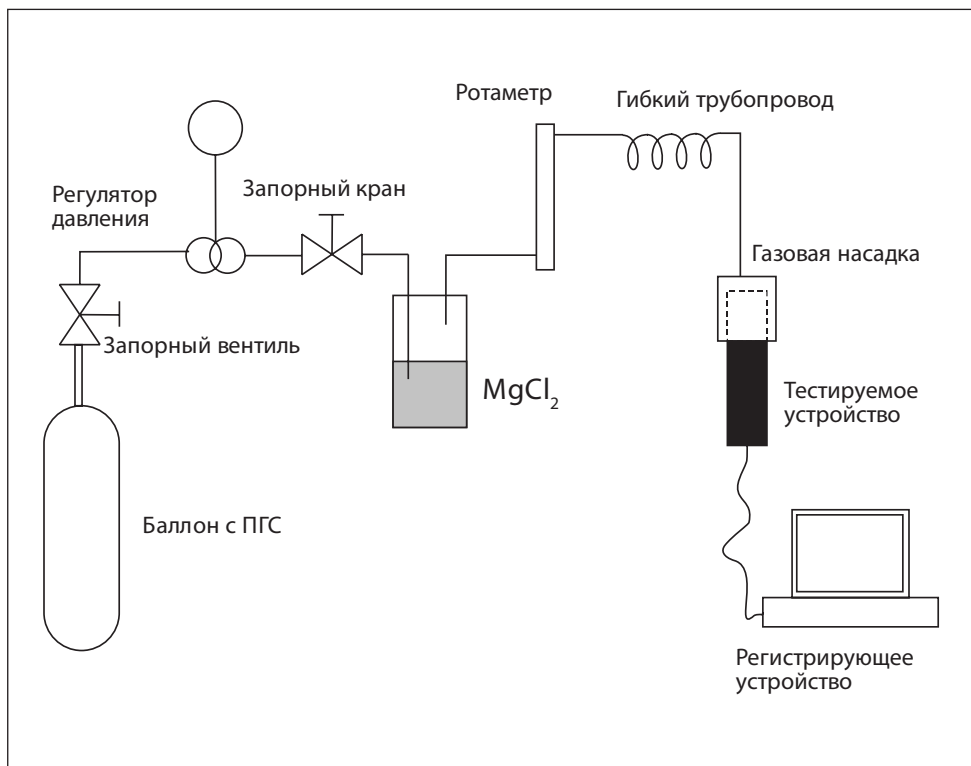


Рис.Б4. Стенд для работы с полупроводниковыми датчиками

2. Калибровочные стенды

Для калибровки рекомендуем использовать специальные стенды.

Стенд 1 (рис.Б3) предназначен для работы с неопасными газами, химический состав и концентрация которых не требует использования специальных вытяжных устройств и защитных систем. Концентрация таких газов в ПГС ниже НКПР и ниже разовых ПДК для рабочих зон. Стенд используется для калибровки приборов с электрохимическими, термокаталитическими и оптическими сенсорами. Основные рабочие газы – CO_2 , CO , CH_4 , C_3H_8 , CH , O_2 .

Стенд 2 (рис.Б4) предназначен для работы с полупроводниковыми датчиками.

Рабочие газы – H_2 , CO , CH_4 , C_3H_8 .

Он аналогичен стенду 1, за исключением:

- наличия системы увлажнения воздуха;

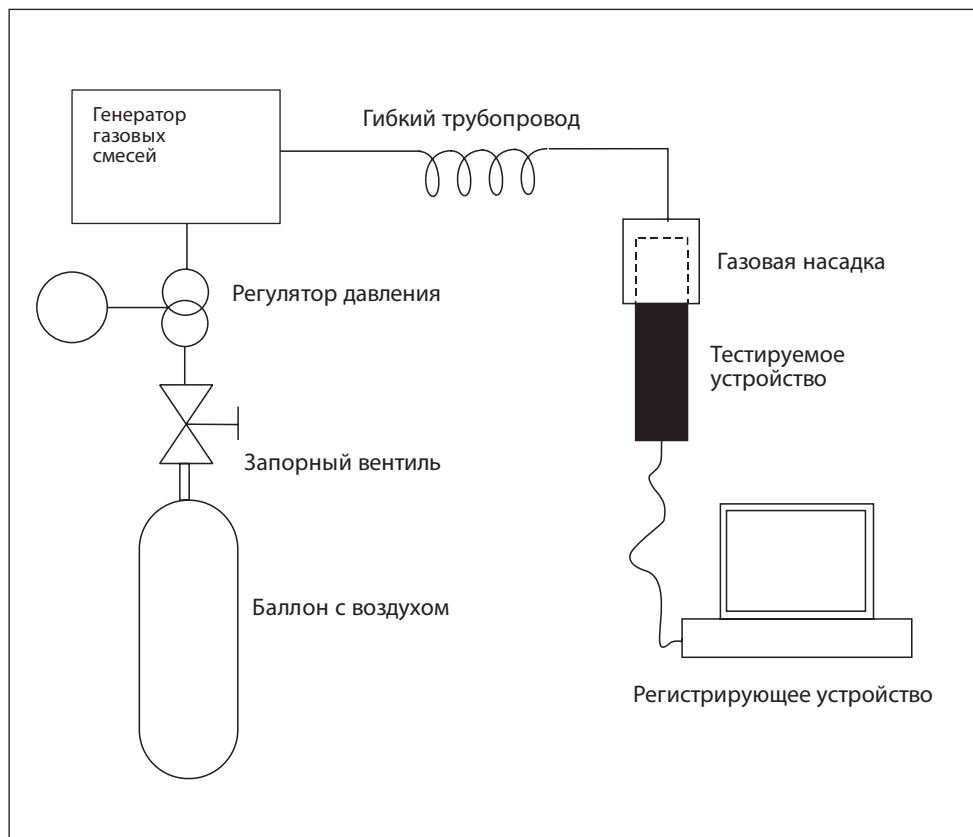


Рис.Б5. Стенд для работы с опасными газами

- калибровка проводится по двум ПГС – ПГС1 и ПГС 2. ПГС3 используется для контроля.

ПГС увлажняются посредством барботирования через сосуд (склянка Дрекслея) с насыщенным раствором солей ($MgCl_2$, $NaCl$).

Стенд 3 (рис.Б5) предназначен для работы с опасными газами. Он ориентирован на ГА с электрохимическими сенсорами. Рабочие газы – HCl , H_2S , Cl_2 , NH_3 , SO_2 , CH_2O , меркаптаны.

В качестве источника ПГС используется генератор газовых смесей "Микрогаз-ФМ" совместно с генератором чистого воздуха либо с баллоном с чистым воздухом. Рабочее место должно быть оборудовано вытяжным шкафом.

3. Порядок базовой калибровки

Калибровку следует производить по двум значениям концентрации ПГС ($C_{\text{ПГС}}$): $C1 = C_{\text{ПГС1}}$ и $C2 = C_{\text{ПГС2}}$, причем $C_{\text{ПГС1}} < C_{\text{ПГС2}}$.

В общем случае, $C_{\text{ПГС1}} = 0$. В случае полупроводниковых ИСМ $C_{\text{ПГС1}} \neq 0$.

1. Калибровать по ПГС1

Подключите прибор к источнику ПГС1 (в случае полупроводникового сенсора или если в атмосфере лаборатории может содержаться целевой газ). Концентрация ПГС1 $C1$ не должна превышать 1/3 от нижнего предела изменений сенсора.

Убедитесь в стабильности показаний прибора, периодически (не менее 10 раз с интервалом 5 с) подавая команду @RRDT#13#10. ИСМ вернет измеренную концентрацию командой @RADT <C>. Разброс значений концентрации C не должен отличаться более чем на погрешность изменения, указанную в табл.2 Руководства по эксплуатации.

Когда значения стабилизируются, подайте команду

@CSC1 <PwC>,<C1>#013#010.

При калибровке по нулевой концентрации целевого газа подайте команду

@CSC1 <PwC>,0#013#010.

Проверьте определяемую концентрацию командой @RRDT#13#10. Значение концентрации C не должно отличаться от $C1$ больше чем на погрешность изменения, указанную в табл.2.

2. Калибровать по ПГС2

Подключите прибор к источнику ПГС2. Концентрация ПГС2 $C2$ должна быть не менее 2/3 от верхнего предела изменений сенсора.

Убедитесь в стабильности показаний прибора, периодически (не менее 10 раз с интервалом 5 с) подавая команду @RRDT#13#10. ИСМ вернет измеренную концентрацию командой @RADT <C>. Разброс значений концентрации C не должен отличаться более чем на погрешность изменения, указанную в табл.2 Руководства по эксплуатации.

Когда значения концентрации стабилизируются, подайте команду

@CSC2 <PwC>,<C2>#013#010.

Проверьте определяемую концентрацию командой @RRDT#13#10. Значение концентрации C не должно отличаться от $C2$ больше чем на погрешность изменения, указанную в табл.2.

3. Задать границы шкалы измерения

Настройка необходима для работы интерфейса "Токовая петля 4-20 мА".

Командой @WCCL <PwC>,<CL>#013#010 записать нижнее значение диапазона измерения концентрации C_L (соответствует 4 мА).

Командой @WCCH <PwC>,<CH>#013#010 записать верхнее значение диапазона измерения концентрации C_H (соответствует 20 мА).

4. Проверить работу с новыми калибровками

Подайте ПГС с известной концентрацией C ($C_1 < C < C_2$).

Измерьте концентрацию командой @RRDT#13#10. Убедитесь, что измеренное значение не отличается от паспортного значения ПГС больше чем на погрешность изменения, указанную в табл.2.

Если калибровка проводится в составе прибора, убедитесь, что сила тока I в интерфейсе "Токовая петля 4-20 мА" соответствует значению, вычисляемому по формуле

$$I = 16 \frac{(C - C_L)}{C_H - C_L} + 4 \text{ [мА]}.$$

По завершении калибровки в рамках процедуры поверки установите дату поверки командой @WCCD <PwC>,<dd:mm:yy>#13#10,

где dd – число, mm – месяц, yy – последние две цифры года проведения калибровки (например, 22:08:17 – 22 августа 2017 года).

4. Специфические особенности калибровки ИСМ различных типов

Мы рассмотрели базовые принципы калибровки, общие для всех ИСМ. Однако порядок калибровки ИСМ зависит от его типа:

- полупроводниковый ИСМ;
- электрохимический ИСМ;
- термодаталитический ИСМ;
- оптический (MIPEX или Dynament) ИСМ.

Для каждого из них предусмотрена своя процедура калибровки, в добавление к базовой.

Калибровка полупроводниковых ИСМ

1. Откалибруйте нагреватель сенсора:

- отключить нагреватель командой @WRWH 0#13#10 ($WH = 0$);
- определить температуру окружающей среды в месте проведения калибровки с помощью термометра с точностью до $0,5^\circ\text{C}$;
- выдержать ИСМ при температуре окружающей среды ($T = 20 \pm 3^\circ\text{C}$) не менее 2 мин;

- откалибровать сопротивление нагревателя командой @CSR0 <PwC>, <T>#13#10, где T – измеренная температура окружающей среды. Прибор вернет значение сопротивления нагревательного элемента в лабораторных условиях R0 (Ом) посылкой @RAR0 <R0>. Сопротивление R0 должно находиться в интервале от 8 до 20 Ом, в зависимости от типа сенсора. Если есть сомнения в том, что нагреватель остыл, можно повторить калибровку через 10–15 с. Значение R0 в этом случае должно быть не больше предыдущего;
 - включить нагреватель командой @WCWH <PwC>, 1#13#10 (WH = 1);
 - убедитесь посредством команды @RRTH#13#10, что установилась требуемая температура нагревателя ($450 \pm 1^\circ\text{C}$ или иная, указанная в паспорте).
2. Выполните базовую калибровку чувствительности по поверочным газовым смесям.

Важно:

$C_{\text{ПГС1}}$ должна отличаться от 0.

$C_{\text{ПГС2}}$ не должна превышать 50% НКПР для целевого газа (например, не более 2,2% об. доли для метана).

Калибровка электрохимических ИСМ

При калибровке электрохимических ИСМ необходимо задать два основных параметра – коэффициент усиления трансимпедансного усилителя и смещение точки 0.

1. Определите необходимый коэффициент усиления.

В паспорте каждого электрохимического сенсора указывают точность изменения (разрешение, resolution) R [ppm] и чувствительность (sensitivity) S [мкА/ppm]. Вычислите значение тока, соответствующего единице разрешения $I_0 = R \times S$. Этот параметр, умноженный на коэффициент усиления K_y трансимпедансного усилителя, должен в 4 раза превышать напряжение, соответствующее единице шкалы АЦП сенсорного модуля (745 мкВ).

Коэффициент усиления можно определить по формуле $K_{y \min} = (2980 \text{ [мкВ]}) / (R \times S)$.

В данной формуле в параметрах R и S единицы измерения концентрации должны совпадать (например, ppm). Значение параметра S должно быть приведено к мкА (например, ppm/мкА).

2. Выполните настройку коэффициента усиления встроенного трансимпедансного усилителя. Для этого:

- проверьте текущее значение коэффициента усиления, подав команду @RRRG#13#10. Сенсор вернет параметр RG в команде @RARG <RG>.

Этому параметру соответствует коэффициент усиления:

Значение RG	Коэффициент усиления, $\times 10^3$
1	2,75
2	3,5
3	7
4	14
5	35
6	120
7	350

- Задайте коэффициент усиления K_y командой @WCRG <PwC>,<RG>#13#10.

3. Задайте смещение внутреннего нуля усилителя. Необходимо, чтобы верхний предел диапазона измерения концентрации C_{max} не превышал диапазона шкалы АЦП. По умолчанию, точка внутреннего нуля усилителя соответствует 50% напряжения питания ИСМ, т.е. $V_{cc} = 1,5$ В. Однако она может быть смещена до уровней 20% V_{cc} и 67% V_{cc} напряжения питания. Убедитесь, что при максимальной концентрации не произойдет превышения шкалы АЦП:

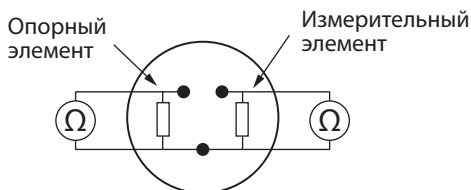
- проверьте, что $C_{max} \times S \times K_y \leq 1,5$ [В];
- если это соотношение не выполняется, необходимо сместить точку внутреннего нуля усилителя, воспользовавшись командой @WCIZ <PwC>,<IZ>#13#10.

Значение IZ	Смещение напряжения внутреннего нуля усилителя относительно напряжения питания ($V_{cc} = 3$ В)
1 (по умолчанию)	50% (1,5 В)
0	20% (0,6 В)
2	67% (2,1 В)

4. Выполнить базовую калибровку чувствительности по поверочным газовым смесям.

Калибровка термокаталитических ИСМ

1. Извлеките из ИСМ чувствительный элемент (термокаталитический сенсор). С помощью омметра убедитесь, что значения сопротивления опорного и измерительного элементов сенсора в холодном состоянии не различаются более чем на 10% и находятся в диапазоне 8–15 Ом. В стандартном корпусе термокаталитического сенсора выводы опорного и измерительного элемента расположены согласно схеме (вид со стороны выводов):



2. Выполните базовую калибровку чувствительности по ПГС.

Калибровка оптических ИСМ

1. Включите сенсорный модуль и выдержите его во включенном состоянии не менее 10 мин.

2. Выполните базовую калибровку чувствительности по ПГС.