

СЧЕТЧИК ГАЗА РОТАЦИОННЫЙ «РЕД-Р» G10-G1000

РУКОВОДСТВО ПО ЭКСПЛУАТАЦИИ
26.51.63.110-005-28494535-2022 РЭ



PEΔ

EAC

Издание 09.2022

СОДЕРЖАНИЕ

1.	Введение и общие сведения об изделии.....	3
1.1.	Назначение.....	3
1.2.	Технические характеристики.....	4
1.3.	Состав счетчика.....	6
1.4.	Устройство и работа.....	7
1.5.	Маркировка и пломбирование	8
1.6.	Упаковка.....	9
2.	Применение по назначению.....	9
2.1.	Меры безопасности.....	9
2.2.	Подготовка счетчика к применению.....	9
2.3.	Применение счетчика.....	12
2.4.	Поверка счетчика.....	13
2.5.	Особенности использования счетчика с корректорами объема газа.....	13
3.	Техническое обслуживание и ремонт.....	14
4.	Хранение.....	16
5.	Транспортирование.....	16
6.	Гарантии изготовителя.....	17
7.	Сведения об утилизации.....	17

1. ВВЕДЕНИЕ И ОБЩИЕ СВЕДЕНИЯ ОБ ИЗДЕЛИИ

Настоящее Руководство по эксплуатации распространяется на счетчики газа ротационные «РЕД-Р» и содержит технические характеристики, описание конструкции, принципа действия, правил монтажа, обслуживания и эксплуатации, а также другие сведения, необходимые для правильного монтажа, запуска и эксплуатации данных счетчиков.

Знание настоящего Руководства по эксплуатации обязательно для лиц занимающихся проектированием узлов учета на базе счетчиков газа ротационных РЕД-Р, их монтажом и обслуживанием.

Примечание. возможны некоторые непринципиальные расхождения между поставляемыми счетчиками газа и текстом настоящего руководства по эксплуатации, не влияющие на технические и метрологические характеристики.

1.1 Назначение

Счетчик газа ротационный РЕД-Р (далее – счетчик) предназначен для измерения объема очищенных и осушенных одно и многокомпонентных неагрессивных газов, таких как природный газ по ГОСТ 5542-2014, пропан, воздух, азот, инертных и других газов.

Внимание! Для учета КИСЛОРОДА использование счетчика запрещено!

Счетчик допускается применять также на опасных производственных объектах газовой и других промышленности.

Счетчик предназначен для размещения и эксплуатации во взрывоопасных зонах согласно ПУЭ (“Правила устройства электроустановок”), в которых возможно образование смесей газов и паров с воздухом, отнесенных к категориям IIB и IIC групп T1-T4 по ГОСТ 30852.10-2002 (МЭК 60079-11:1996).

Счетчик обеспечивает взрывозащиту при подключении электронных корректоров, которые прошли аттестацию на взрывобезопасность в установленном порядке и имеют соответствующие сертификаты по взрывозащищенности.

Счетчик применим для работы с электронными корректорами объёма газа ЕК270, ЕК280, ЕК290, ТС220, Флоугаз, Флоугаз-Т, СПГ 742, СПГ 761 и другими.

Счетчик имеет следующие исполнения:

Исполнение «1» с пределами допускаемой относительной погрешности $\pm 1\%$ в диапазоне расходов от $0,05 Q_{\max}$ включительно до Q_{\max} и $\pm 2\%$ в диапазоне расходов от Q_{\min} включительно до $0,05 Q_{\max}$.

Исполнение «2» с пределами допускаемой относительной погрешности $\pm 0,9\%$ во всем диапазоне расходов от Q_{\min} до Q_{\max} , в соответствии с таблицей 2.

Вид климатического исполнения счётчика – С2 по ГОСТ Р 52931-2008.

Счетчик устойчив к воздействию синусоидальной вибрации в соответствии с требованиями к группе N2 по ГОСТ Р 52931-2008.

Параметры потока измеряемого газа:

- значения чисел Рейнольдса (Re) должны находиться в диапазоне от 10 до $3,5 \cdot 10^6$;
- скорость потока газа зависит от расхода газа.

Счетчик является неремонтируемым в условиях эксплуатации изделием. Ремонт может осуществляться заводом – изготовителем, или организацией, имеющей на это разрешение завода – изготовителя.

Габаритные размеры счетчика приведены в таблице 4

Пример условного обозначения счетчика газа РЕД-Р:

Счетчик газа «РЕД – Р – G65 – 50 – Л – 1 – (1:100)»

Тип счетчика газа:

Р – ротационный счетчик газа

Типоразмер счетчика газа:

G65 – возможный выбор от G10 до G1000

Номинальный диаметр DN:

50 – выбор в зависимости от выбранного типоразмера

Направление потока газа:

Л – слева – направо (возможен выбор **П** – справа – налево)

Исполнение счетчика:

1 – исполнение 1 (возможен выбор **2** – исполнение 2)

Диапазон расходов:

(1:100) – выбор из таблицы 2 в зависимости от типоразмера, DN и исполнения

1.2 Технические характеристики

Основные технические характеристики счетчиков приведены в таблицах 1 - 4.

Таблица 1. Технические характеристики счетчиков газа РЕД-Р, часть 1

Технические характеристики	Значения
Типоразмеры	G10 – G1000
Номинальный диаметр	DN25 – DN200
Диапазон расходов	0,4 – 1600 м ³ /ч
Максимальное допустимое избыточное рабочее давление	1,6 МПа
Допустимые направления потока газа	Горизонтальное (лево-право, право-лево) Вертикальное (верх – низ, низ – верх)
Пределы допускаемой относительной погрешности при измерении объема газа, %, не более: Исполнение 1: $Q_{\min} \leq Q < 0,05 Q_{\max}$ $0,05 Q_{\max} \leq Q \leq Q_{\max}$ Исполнение 2 ($Q_{\min} \geq 1 \text{ м}^3/\text{ч}$): $Q_{\min} \leq Q \leq Q_{\max}$	$\pm 2\%$ $\pm 1\%$ $\pm 0,9\%$
Температура измеряемой среды, °С	от минус 30 до плюс 60
Температура окружающей среды, °С	от минус 40 до плюс 70
Маркировка взрывозащитности	1Ex ia IIC T4
Класс защиты от внешних воздействий	IP 68
Наработка до отказа, ч, не менее	100 000
Средний срок службы, лет, не менее	20

Таблица 2. Технические характеристики счетчиков газа РЕД-Р, часть 2

Типоразмер	Ном. диаметр, мм	Q _{max} , м ³ /ч	Диапазон рабочих расходов Q _{max} /Q _{min}										Перепад давления при Q _{max} , Па	
			250:1	200:1	160:1	130:1	100:1	80:1	65:1	50:1	40:0	30:1		
			Q _{min} , м ³ /ч											
G10	25	16									0,4	0,5	70	
G16	25	25								0,4	0,5	0,6	0,8	170
G16	40	25								0,4	0,5	0,6	0,8	160
G25	40	40					0,4	0,5	0,6	0,8	1,0	1,3	190	
G16	50	25							0,4	0,5	0,6	0,8	110	
G25	50	40						0,5	0,65	0,8	1,0	1,3	130	
G40	50	65				0,5	0,65	0,8	1	1,3	1,6	2,1	220	
G65	50	100		0,5	0,65	0,75	1	1,25	1,5	2	2,5	3,3	380	
G65	80	100		0,5	0,65	0,75	1	1,25	1,5	2	2,5	3,3	160	
G100	80	160	0,65	0,8	1	1,2	1,6	2	2,5	3,2	4,0	5,3	370	
G160	80	250			1,5	1,9	2,5	3,1	3,8	5	6,2	8,3	380	
G160	100	250			1,5	1,9	2,5	3,1	3,8	5	6,2	8,3	200	
G250	100	400		2	2,5	3	4	5	6,1	8	10	13	310	
G400	100	650		3,2	4	5	6,5	8	10	13	16	21	860	
G400	150	650			4	5	6,5	8	10	13	16	21	680	
G650	150	1000			6,2	7,6	10	12	15	20	25	33	700	
G1000	200	1600			10	12	16	20	24	32	40	53	800	

Таблица 3. Технические характеристики счетчиков газа РЕД-Р, часть 3

Типоразмер	Ном. диаметр, мм	Порог чувствительности, дм ³ /ч	Цена деления младшего разряда, м ³	Емкость счетного механизма, м ³	Объем измерительной камеры, дм ³	Масса, кг., не более
G10	25	20	0,01	10 ⁶	0,22	4,7
G16	25	20	0,01	10 ⁶	0,22	4,7
G16	40	20	0,01	10 ⁶	0,22	6,2
G25	40	20	0,01	10 ⁶	0,22	6,2
G16	50	50	0,01	10 ⁶	0,7	10,4
G25	50	50	0,01	10 ⁶	0,7	10,4
G40	50	50	0,01	10 ⁶	0,7	10,4
G65	50	50	0,01	10 ⁶	0,7	10,4
G65	80	80	0,01	10 ⁶	1,1	13,8
G100	80	80	0,01	10 ⁶	1,1	13,8
G160	80	130	0,01	10 ⁶	2,06	23,6
G160	100	150	0,01	10 ⁶	2,55	26,8
G250	100	170	0,1	10 ⁷	3,97	38
G400	100	260	0,1	10 ⁷	3,97	38
G400	150	600	0,1	10 ⁷	10,83	88
G650	150	650	0,1	10 ⁷	13,38	96
G1000	200	700	0,1	10 ⁷	17,45	107

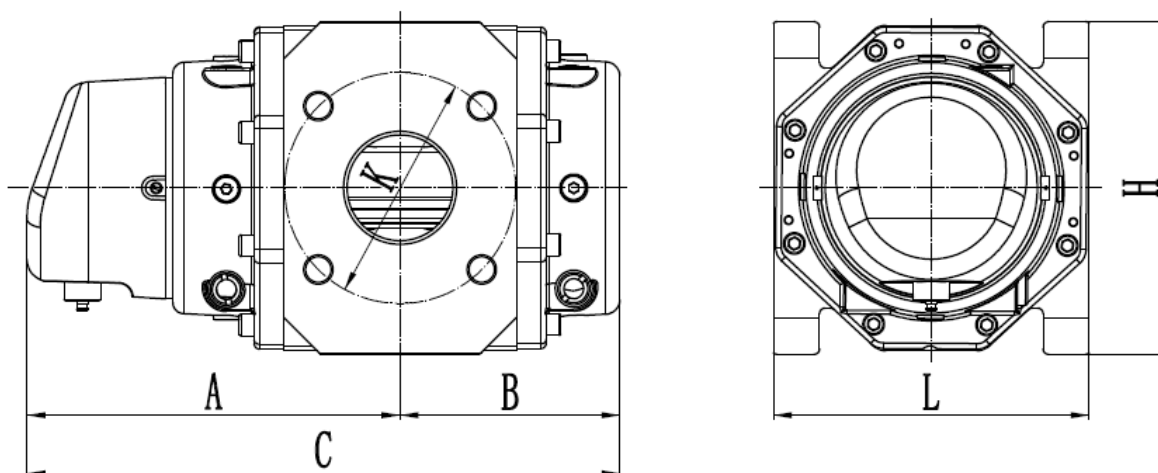


Рисунок 1.1 Габаритные размеры счетчиков газа РЕД-Р (DN25 – DN100).

Таблица 4.1 Габаритные размеры счетчиков газа РЕД-Р (DN25 – DN100).

Типоразмер	DN mm	Расстояние между фланцами, L	A	B	C	H	ØK (мм)	Отверстия, резьба
G10	25	121	213	60	273	120	85	4-M12
G16	25	121	213	60	273	120	85	4-M12
G16	40	171	213	60	273	120	110	4-M16
G25	40	171	213	60	273	120	110	4-M16
G16	50	171	210	122	332	185	125	4-M16
G25	50	171	210	122	332	185	125	4-M16
G40	50	171	210	122	332	185	125	4-M16
G65	50	171	210	122	332	185	125	4-M16
G65	80	171	248	160	408	185	160	8-M16
G100	80	171	248	160	408	185	160	8-M16
G160	80	171	236	168	404	235	160	8-M16
G160	100	241	260	192	452	235	180	8-M16
G250	100	241	329	261	590	235	180	8-M16
G400	100	241	329	261	590	235	180	8-M16

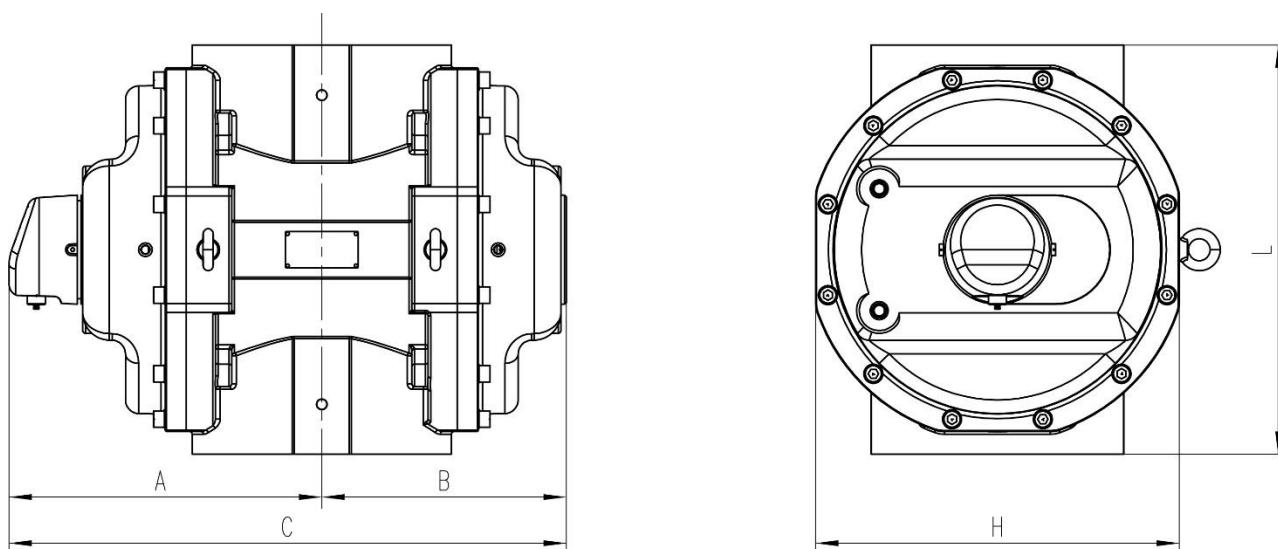


Рисунок 1.2 Габаритные размеры счетчиков газа РЕД-Р (DN150 – DN200).

Таблица 4.2 Габаритные размеры счетчиков газа РЕД-Р (DN150 – DN200).

Типоразмер	DN mm	Расстояние между фланцами, L	A	B	C	H	ØK (мм)	Отверстия, резьба
G400	150	450	344	274	618	400	240	8-M20
G650	150	450	379	309	688	400	240	8-M20
G1000	200	400	435	365	800	400	295	12-M20

1.3 Состав счетчика

1.3.1 Счетчик состоит из следующих основных частей:

- корпус,
- крышка задняя,
- крышка передняя,
- два ротора,
- редуктор,
- магнитная муфта,
- счетный механизм,
- НЧ датчик импульсов,
- гильза защитная датчика температуры.

1.3.2 В комплект поставки счетчика входят составные части и документация, приведенные в таблице 5.

Таблица 5

Наименование	Кол-во, шт.
Счетчик газа ротационный РЕД-Р	1
Ответный разъем НЧ датчика импульсов	1
Руководство по эксплуатации	1
Паспорт	1
Временный сетчатый фильтр (плоский)	1
Прокладка для фланца резиновая	1
Болты (комплект)	1
Штуцеры для отбора давления	2
Флакон с маслом (500 мл.)	2

1.3.3 Дополнительное оборудование, поставляемое по специальному заказу:

- гильза защитная для установки датчика температуры,
- корректор объема газа (модель прибора по согласованию),
- дополнительный временный фильтр,
- фильтр газа РЕД (модель прибора по согласованию),
- комплект прямых участков.

1.4 Устройство и работа

1.4.1 Счетчик работает по принципу вытеснения строго определенного объема газа вращающимися роторами. Объем вытесненного газа определяется объемом измерительной камеры счетчика, образованной внутренней поверхностью корпуса и поверхностями двух синхронно вращающихся в противоположных направлениях роторов. Вращательное движение

роторов через редуктор и магнитную муфту передается на 8-ми разрядный счетный механизм, который регистрирует число оборотов роторов, а, следовательно, и объем газа, прошедший через счетчик. Таким образом, один поворот системы роторов соответствует передаче определенного объема газа со входа счётчика на его выход. Цифры счетного механизма, стоящие после запятой, обрамлены красным цветом.

Для удобства считывания показаний, например, при установке на вертикальном участке трубопровода, корпус счетного механизма имеет возможность поворачиваться вокруг своей оси на 355°.

1.4.2 Два штуцера отбора давления с конической резьбой ¼" NPT установлены на фланцах корпуса счётчика (обозначены «р» на рисунке 2) и позволяют производить измерение давления на входе и выходе счетчика или перепада давления. Замена установленных штуцеров отбора давления запрещена.

1.4.3 Для подключения датчика давления входящего в состав корректора объема газа используется штуцер на корпусе счетчика, обозначенный буквой «Pm». Применение несогласованных с производителем штуцеров для отбора давления запрещена. При отсутствии штуцера отверстие в корпусе должно быть закрыто резьбовой заглушкой.

1.4.4 На корпусе счетчика расположено отверстие с конической резьбой NPT 1/4, в которое может быть установлена защитная гильза датчика температуры. При отсутствии защитной гильзы отверстие должно быть закрыто резьбовой заглушкой.

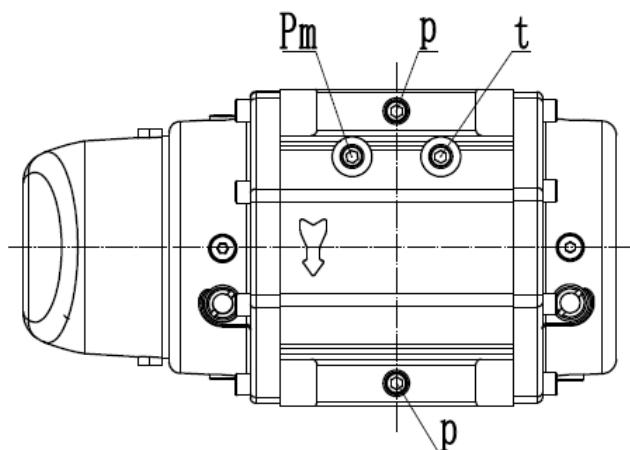


Рисунок 2. Расположение мест отбора давления, перепада давления и измерения температуры (для счетчиков DN25 – DN100).

Внимание: счетчики DN150 и DN200 не имеют в корпусе мест отбора давления и измерения температуры. В этих счетчиках имеются только места отбора перепада давления.

1.5 Маркировка и пломбирование

1.5.1 В счётном механизме счетчика размещен главный шильдик, на котором указаны:

- условное обозначение счетчика,
- тип счетчика, условный диаметр, DN,
- минимальный, максимальный расходы, м³/ч,
- максимальное рабочее давление, МПа,
- давление испытания счетчика на прочность, МПа,
- диапазон температур окружающей среды,
- порядковый номер по системе предприятия-изготовителя,
- название страны изготовителя,

- наименование и товарный знак предприятия-изготовителя,
- год изготовления,
- обозначение ТУ.

1.5.2 На корпусе счетчика установлен дополнительный шильдик, на котором указаны:

- номер Ex-сертификата,
- маркировка взрывозащиты 1Ex ia IIC T4,
- знак соответствия ТС, Ex,
- электрические параметры искробезопасных цепей.

1.5.3 На корпусе счетчика стрелочкой указано направление потока измеряемого газа.

1.5.4 Штуцеры отбора давления на фланцах счетчика обозначены шильдом-наклейкой «р».

1.5.5 Штуцер отбора давления на корпусе счетчика обозначен шильдом-наклейкой «Рт».

1.5.6. Отверстие для установки гильзы датчика температуры обозначено шильдом-наклейкой «t».

1.5.7 На счетчике пломбируются (см. рисунок 3):

- крышка счетного механизма (2 пломбы),
- места соединения корпуса с передней и задней крышками.

1.5.8 Маркировка транспортной тары имеет основные, дополнительные и информационные надписи, манипуляционные знаки: «Осторожно, хрупкое!», «Верх не кантовать», «Боится сырости».

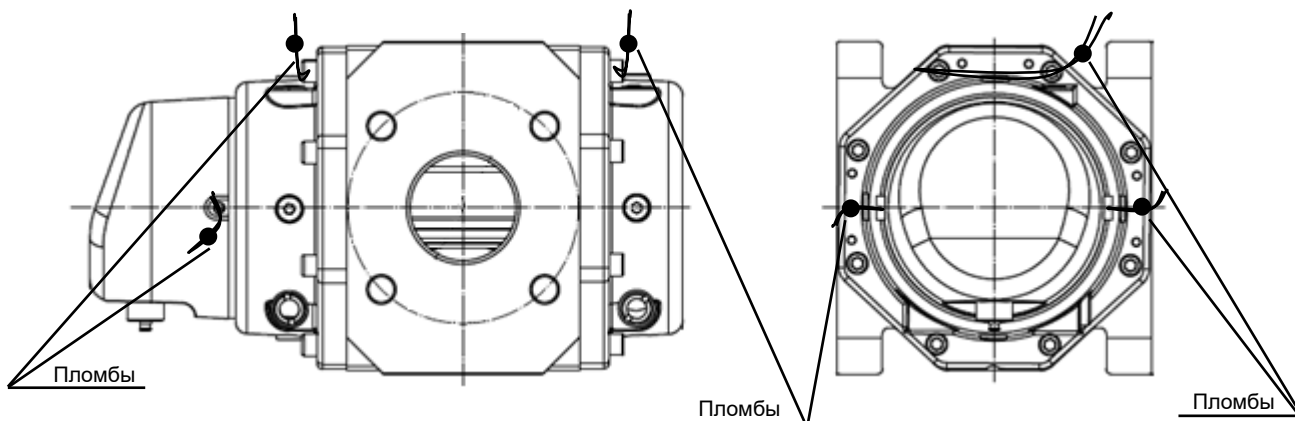


Рисунок 3. Схема пломбирования счетчика РЕД-Р

1.6 Упаковка

На фланцах счетчика входной и выходной отверстия должны быть закрыты пластмассовыми или пленочными заглушками.

Счетчик упаковывают в специальный деревянный ящик или в ящик из гофрокартона в зависимости от типоразмера счетчика и вида предполагаемой транспортировки.

Вместе со счетчиком в ящик в обязательном порядке вкладывается:

- упаковочный лист,
- паспорт на счетчик,
- руководство по эксплуатации,
- флаконы с маслом,
- временный сетчатый фильтр.

2 ПРИМЕНЕНИЕ ПО НАЗНАЧЕНИЮ

2.1 Меры безопасности

2.1.1 Монтаж, ввод в эксплуатацию, техническое обслуживание и поверка счетчика должна производиться организациями, имеющими официальное право на выполнение данных работ.

2.1.2 Технический персонал, обслуживающий счетчик, перед началом работ должен внимательно изучить настоящее Руководство по эксплуатации.

2.1.3 При работе со счетчиком должны соблюдаться общие правила безопасности и «Правила безопасности в газовом хозяйстве».

2.1.4 Перемещение счетчиков G400 – G1000 к месту монтажа должны осуществляться автопогрузчиками и другими аналогичными средствами. На корпусах счетчиков данных типоразмеров установка рым-болтов.



Внимание! Не допускается перемещать счетчик за корпус счетной головы.

2.1.5 Все работы по монтажу и демонтажу счетчика выполнять при отсутствии избыточного давления газа в трубопроводе.



Внимание! В случае появления запаха газа у места установки счетчика необходимо вызвать представителей обслуживающей организации.

2.2 Подготовка счетчика к применению

2.2.1 Требования, которые необходимо учитывать при установке счётчика:

- счетчики следует устанавливать в закрытом помещении или под навесом, обеспечивающим защиту от внешних атмосферных осадков,

- счетчик может устанавливаться как на горизонтальных, так и вертикальных участках трубопровода,

- место установки счетчика на трубопроводе следует выбрать так, чтобы предохранить его от ударов, производственной вибрации, механических воздействий и внешнего постоянного или переменного магнитного поля,

- счетчики не рекомендуется устанавливать в нижней части трубопровода, где возможно скопление конденсата,

- при наличии в газе конденсирующихся примесей воды счетчик следует располагать на вертикальном участке трубопровода при направлении потока газа сверху- вниз,

- прямые участки до и после счетчика во всем диапазоне рабочих давлений не требуются,

- при монтаже счетчика не предъявляется, каких - либо требований к величине несоосности счётчика и трубопровода и к степени некруглости трубопровода. Счетчик может быть установлен в непосредственной близости от фильтра газа или регулятора давления газа, а также иных местных сопротивлений в том числе конфузоров и диффузоров,

- допустимая разность внутреннего диаметра измерительного трубопровода и диаметра условного прохода счетчика $\pm 10\%$. Диаметр условного прохода (или его номинальный диаметр) счетчика «РЕД-Р» не совпадает с истинным внутренним диаметром счетчика. Поэтому, при проведении проверки реализации МИ нужно сравнивать средний внутренний диаметр сечений измерительного трубопровода не с истинным внутренним диаметром счетчика, а с диаметром его условного прохода,

- рекомендуется не применять тефлоновую ленту при монтаже оборудования, установленного до счётчика, чтобы избежать попадания частиц тефлона в измерительную камеру счетчика,
- рекомендуется устанавливать специальные подпорки под счетчики газа типоразмеров G160 – G1000 при их монтаже в трубопровод,
- минимальное рекомендуемое расстояние счетчика от стены в горизонтальной плоскости, которое должно обеспечивать доступ для его технического обслуживания.

2.2.2 Подготовка счетчика к монтажу на трубопровод.

2.2.2.1 Вскрыть ящик и проверить комплектность поставки согласно данным, указанным в паспорте на счётчик.

2.2.2.2 Перед монтажом необходимо внимательно осмотреть счетчик. Убедиться, что на корпусе счетчика нет забоин, вмятин, следов коррозии и проверить целостность пломб.

2.2.2.3 Освободить входной и выходной фланцы счетчика от заглушек. Проверить вращение роторов продувкой на небольшом расходе. Роторы должны легко и плавно вращаться. Ролики счетного механизма должны вращаться.

2.2.2.4 Очистить внутренние поверхности трубопровода от сварочного графа и прочих механических загрязнений продувкой воздухом.

2.2.2.5 Не допускается проведение гидравлических испытаний газопровода с установленным счётчиком. Счётчик должен быть установлен на своё место после завершения гидравлических испытаний трубопровода. Перед установкой счетчика трубопровод должен быть высушен и очищен.

2.2.2.6 Не допускается проведение сварочных работ на трубопроводе в непосредственной близости от места установки счётчика без предварительного демонтажа счётчика.

2.2.2.7 Для задержки сварочного графа, окалины и других твердых частиц, образовавшихся после проведения ремонтных либо монтажных работ на трубопроводе, необходимо устанавливать перед счетчиком защитный сетчатый конический фильтр, входящий в комплект поставки. Фильтр устанавливается на входе счётчика между ответным фланцем трубопровода и входным фланцем счетчика и двумя уплотнительными прокладками конусом навстречу потоку газа.

Установка сетчатого конического фильтра является временным решением. После месяца эксплуатации счетчика, либо после выполнения ремонтных работ на трубопроводе данный фильтр необходимо демонтировать.

После демонтажа фильтра следует произвести его очистку и промывку. Впоследствии, данный фильтр необходимо устанавливать перед счетчиком всякий раз после выполнения, каких - либо монтажных или ремонтных работ на участке трубопровода до счетчика.

2.2.2.8 В случае установки счетчика на вертикальном участке трубопровода с направлением потока газа снизу вверх рекомендуется на выходе счетчика устанавливать дополнительно второй сетчатый фильтр, монтаж которого производится аналогично монтажу сетчатого фильтра, устанавливаемого на входе счетчика.

2.2.2.9 Для обеспечения надёжной работы счетчика, на участке трубопровода перед счетчиком должен быть установлен фильтр для очистки газа от механических примесей со степенью фильтрации не хуже 80 мкм. Фильтр не входит в комплект поставки счетчика.

2.2.2.10 В случае крепления штатного фильтра непосредственно к фланцу счетчика, установка временного сетчатого фильтра не требуется.

2.2.2.11 Запрещается использование волосяных фильтров газа.

2.2.3 Правила выполнения монтажа счётчика в трубопровод.

- монтаж счётчика следует проводить в строгом соответствии с настоящим Руководством по эксплуатации,

- при монтаже счетчиков для уплотнения фланцевых соединений могут использоваться прокладки из различных материалов, допущенных к применению в газовом хозяйстве. Установку прокладок следует производить таким образом, чтобы они не выступали во внутренний диаметр трубопровода и имели ровные края по внутреннему контуру,

- для крепления счетчиков необходимо использовать болты М12 (счетчики DN25, момент затяжки не более 70Нм), М16 (счетчики DN40, 50, 80, 100, момент затяжки не более 100 Нм), М20 (счетчики DN150, 200, момент затяжки не более 120 Нм),

- не допускается вести монтаж счетчика между непараллельными фланцами трубопровода. Несимметричное напряжение корпуса счетчика во время затяжки болтов может привести к заклиниванию роторов,

- при установке счетчика на горизонтальном участке трубопровода отклонение от горизонтали продольной и поперечной осей допускается не более чем на $\pm 2^\circ$,

- счетчик следует устанавливать так, чтобы направление потока газа, указанное на его корпусе, совпадало с направлением движения газа в трубопроводе.

2.2.4 Рекомендуемые схемы монтажа:

Для правильного пуска и остановки счетчика необходимо устанавливать запорные устройства до и после счетчика на расстоянии не более 1 метра от счетчика. При давлении газа в трубопроводе больше 0,6 МПа рекомендуется использовать перепускной канал с краном на запорном устройстве до счетчика.

2.3 Применение счетчика

! **ВНИМАНИЕ!** Пуск и остановка счетчика в процессе его эксплуатации должны выполнять лица, внимательно изучившие настоящее руководство и допущенные до выполнения этих видов работ.

2.3.1. Подготовка к пуску

- после монтажа счётчика в трубопровод необходимо залить масло в крышки редуктора и синхронизатора через специальные отверстия, соблюдая требования раздела 3 «Техническое обслуживание»,

! **ВНИМАНИЕ!** Сливать масло из счётчика и заполнять маслом счетчик, находящийся под избыточным давлением газа не допускается.

- до начала пуска счётчика все запорные устройства на трубопроводе должны быть закрыты,
- направление потока газа должно соответствовать стрелке на корпусе счетчика. В противном случае ротора будут вращаться в обратном направлении и учет газа будет вестись некорректно.

2.3.2 Запуск счетчика без перепускного канала на запорном устройстве

- при отсутствии перепускного канал необходимо медленно приоткрыть запорное устройство до счетчика примерно на четверть. Скорость повышения давления газа в трубопроводе не должна превышать 0,03 МПа/с,

- когда давление на участке трубопровода, на котором установлен счетчик выровняется с давлением в подводящем трубопроводе необходимо медленно открыть запорное устройство перед счетчиком полностью,

- медленно открыть запорное устройство после счетчика до начала вращения последнего ролика счетного механизма. Если ролик вращается равномерно, медленно открыть запорное устройство полностью.

2.3.3 Запуск счетчика с использованием перепускного канала

- необходимо медленно приоткрыть кран перепускного канала до начала повышения давления после счетчика. Скорость повышения давления газа в трубопроводе не должна превышать значение 0,03 МПа/с,

- когда давление на участке трубопровода, на котором установлен счетчик выровняется с давлением в подводящем трубопроводе необходимо медленно открыть запорное устройство перед счетчиком полностью,

- медленно открыть запорное устройство после счетчика до начала вращения последнего ролика счетного механизма. Если ролик вращается равномерно, медленно открыть запорное устройство полностью,

- после того как будет полностью открыто запорное устройство после счетчика, необходимо медленно закрыть кран перепускного канала.



ВНИМАНИЕ! Если при запуске счетчика роторы вращаются неравномерно (слышны посторонние звуки или чувствуются неравномерные толчки), необходимо закрыть запорные устройства до и после счетчика. После необходимо устранить причины и произвести повторный запуск счетчика.

2.3.4 Остановка счетчика

- необходимо медленно закрыть запорное устройство после счетчика. Контролировать остановку роторов (счетного механизма). Если роторы продолжают вращаться, проверить запорное устройство на герметичность.

- медленно закрыть запорное устройство до счетчика и сбросить давление газа в счетнике.

2.3.2 Применение счётчика для работы в импульсном режиме:

- счетчик может эксплуатироваться в трубопроводах с импульсным режимом потребления,
- для защиты счетчика, работающего при давлении более 0,6 МПа в импульсном режиме от нагрузок, связанных с резкими изменениями величины расхода газа, может быть использована предохранительная шайба. Предохранительная шайба устанавливается непосредственно на выходе счетчика между ответным фланцем трубопровода и выходным фланцем счетчика и двумя уплотнительными прокладками.

2.4 Поверка счетчика

Поверка счетчика газа «РЕД-Р» осуществляется по документу «ГСИ. Счетчики газа ротационные РЕД-Р. Методика поверки». XXXX.XXXXXXX.XXX МП.

Основные средства поверки:

Рабочий эталон объемного расхода газа 1-го разряда по ГОСТ Р 8.618–2014 с пределами допускаемой относительной погрешности, не превышающей 1/3 предела допускаемой

относительной погрешности поверяемого счетчика в диапазоне значений, соответствующих диапазону измерений поверяемого счетчика.

Допускается применение аналогичных средств поверки, обеспечивающих определение метрологических характеристик поверяемых СИ с требуемой точностью.

Относительная погрешность счетчика исполнения 1 и исполнения 2 определяется на расходах: Q_{max} ; $0,5Q_{max}$; $0,2Q_{max}$; $0,05Q_{max}$; Q_{min} .

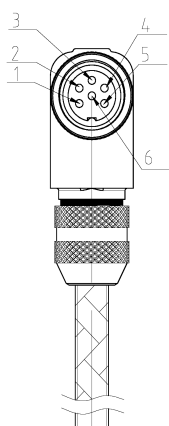
Интервал между поверками счетчиков - 6 лет.

2.5 Особенности использования счетчика с корректорами объема газа

Ротационный счетчик газа РЕД-Р измеряет прошедший объем газа при рабочих условиях. Для приведения измеренного объема газа к объему при стандартных условиях счетчик может быть укомплектован электронными корректорами различных производителей.

Для формирования импульсов, количество которых пропорционально прошедшему объему газа, служит НЧ датчик импульсов, встроенный в счетчик.

Низкочастотный датчик состоит из печатной платы с установленными микросхемой TMR1202 TO-23, которая отвечает за выдачу импульсов объема газа, и микросхемой TMR1302 TO-23, которая отвечает за выдачу сигнала обнаружения внешнего магнитного воздействия.



№ контакта	Цвет провода	Назначение
1	красный	VCC
2	черный	GND
3	зеленый	-
4	белый	S1
5	желтый	MS
6	-	-

Рисунок 4 Схема подключения датчика импульсов

1 – VCC – Питание (положительный полюс)

2 – GND – Питание (отрицательный полюс), напряжение источника питания 2.7V-3.3V.

4 - S1 - Сигнал расхода, выходной сигнал представляет собой периодический сигнал, один импульс которого представляет определенную совокупную величину расхода, то есть эквивалент импульса (0,1, 1, 10 в соответствии с различными спецификациями).

5 – MS - Сигнал магнитной помехи

Ответный разъем датчика импульсов устанавливается на кабель, подключенный к корректору.

Датчики давления, перепада давления и температуры подключаются к местам измерения на счетчике, как показано на рисунке 2.

3 ТЕХНИЧЕСКОЕ ОБСЛУЖИВАНИЕ И РЕМОНТ

К работе по техническому обслуживанию счетчиков допускается персонал организации, прошедший обучение и допущенный к выполнению данных.

В процессе эксплуатации должны выполняться следующие виды работ:

- техническое обслуживание;
- ремонт.

К техническому обслуживанию относится заливка и слив масла, а также контроль его уровня в процессе эксплуатации.

Залить масло в переднюю и заднюю крышки счётчика необходимо после монтажа счетчика в трубопровод, перед вводом его в эксплуатацию.



Внимание! При заливке масла счетчик не должен находиться под давлением.

Рекомендуемые сорта масел: Total Equivis XLT 15, Shell Morlina S2 BL 10, Shell Tellus S2 V15, либо другое подобное минеральное масло, не содержащее смол и кислот, с вязкостью не более 30 сСт при температуре 20°C и точкой затвердевания ниже минус 50°C.

На передней и задней крышках, как показано на рисунке 5, имеются отверстия для заливки масла, для слива масла и отверстия для контроля уровня масла при заливке. Все отверстия герметично закрыты резьбовыми заглушками.

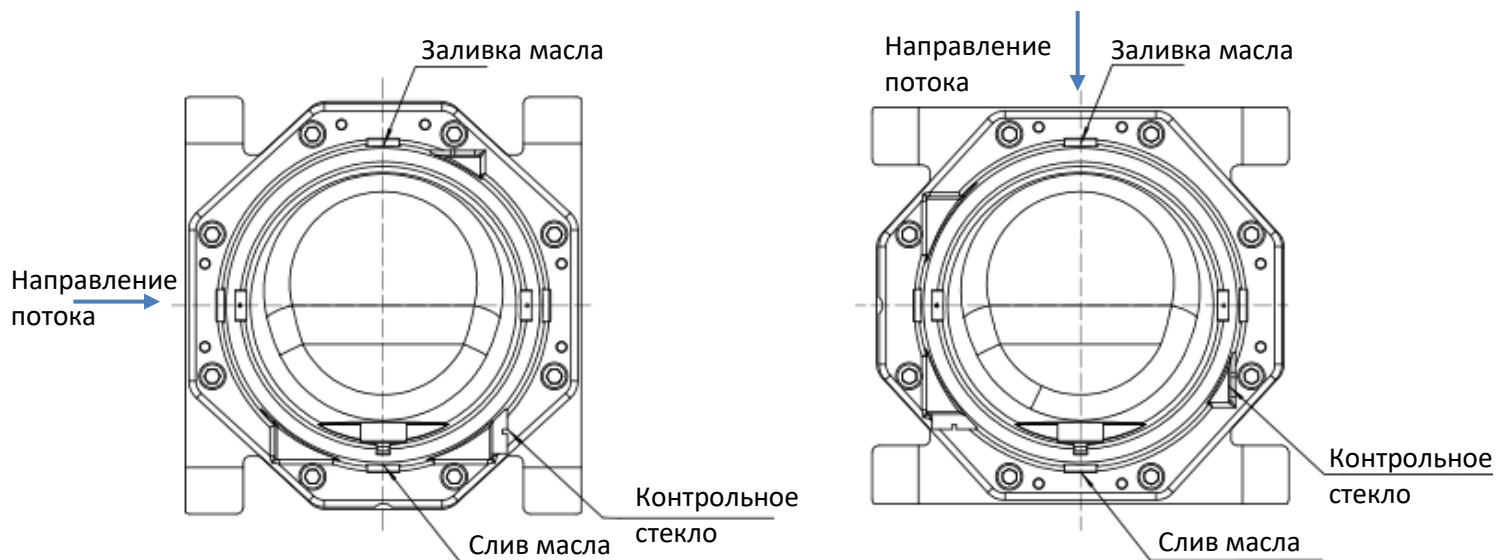


Рисунок 5. Отверстия для залива/слива масла, контрольные отверстия

Перед заливкой масла выкрутить резьбовые заглушки из верхнего отверстия для заливки масла. Масло плавно заливается из флакона, входящего в комплект поставки счётчика, в отверстие для заливки масла до тех пор, пока оно не покажется в середине отверстия для контроля уровня масла. В таблице 6 приведен примерный необходимый объем масла для заливки в счетчик перед вводом его в эксплуатацию и при замене масла, в зависимости от расположения счетчика и его типоразмера. Не допускается заливать масло больше установленного объема, указанного в таблице 6. Если, при заливке, уровень масла не покажется в отверстии для контроля уровня масла, возможно, что счетчик установлен с нарушением требований к наклону счетчика при его установке в трубопровод. Перелив масла может привести к его попаданию в измерительную камеру и повреждению счетчика.

Таблица 6.

Тип			DN25, DN40	DN50	DN80 G65, G100	DN80 G160	DN100	DN150 DN200
Объем заливки масла*, мл.	Горизонтальная установка	Передняя крышка	13	20	20	42	42	610
		Задняя крышка	11	17	17	43	43	610
	Вертикальная установка	Передняя крышка	60	95	95	200	200	1480
		Задняя крышка	55	98	98	244	244	1480

* объем заливаемого масла указан для пустой камеры.

После заливки масла необходимо вернуть и затянуть резьбовые заглушки для обеспечения герметичности. Провести испытания на герметичность счётчика при рабочем давлении.

Необходимо периодически контролировать уровень масла в процессе эксплуатации. Менять масло необходимо максимально через 5 лет, например, после очередной поверки счетчика.

При внезапной остановке счетчика или появлении постороннего шума или стука, нехарактерного для нормальной его работы, нужно проверить работоспособность счетчика и, при необходимости, отправить его в ремонт.

Причинами выхода счетчика газа из строя могут являться:

- срабатывание электромагнитного клапана, установленного на входе в котельную, из-за выключения электричества и других причин,
- некорректный запуск счетчика в период пусконаладочных работ,
- попадание в счетчик твердых частиц, мусора и так далее.

Ремонт счетчика должен быть выполнен на предприятии-изготовителе или в аккредитованном сервисном центре.

При направлении счетчика в ремонт, прикладывать следующие документы:

- паспорт на изделие;
- акт ввода в эксплуатацию;
- акт забракования на месте установки;
- сопроводительное письмо с описанием характера дефекта, событий, которые предшествовали появлению дефекта, рабочих условий работы счетчика (давление, расход газа, температура). Рекомендуется, также, приложить схему монтажа счетчика с указанием характеристик газового оборудования.

! **ВНИМАНИЕ!** Перед демонтажем счётчика из трубопровода и его транспортировкой масло из счетчика должно быть слито.

Демонтаж счетчика с трубопровода должен производиться только при сброшенном избыточном давлении в трубопроводе, на которой производится работа.

! **ВНИМАНИЕ!** Демонтаж счетчика с трубопровода должен производиться только при сброшенном избыточном давлении в трубопроводе.

4 ХРАНЕНИЕ

Счетчики в упакованном виде должны храниться при соблюдении условий хранения ВЗ по ГОСТ Р 52931.

В помещении для хранения не должно быть пыли, паров кислот и щелочей, агрессивных газов и других вредных примесей, вызывающих коррозию.

5 ТРАНСПОРТИРОВАНИЕ

Упакованные счетчики могут транспортироваться любым видом закрытого транспорта с соблюдением условий группы ДЗ по ГОСТ Р 52931.

Во время погрузочно-разгрузочных работ и транспортировки ящики не должны подвергаться резким ударам и воздействию атмосферных осадков.

Способ укладки ящиков на транспорте должен исключать возможность перемещения.

6 ГАРАНТИИ ИЗГОТОВИТЕЛЯ

Гарантийный срок эксплуатации счётчика 12 месяцев со дня ввода счётчика в эксплуатацию, но не более 18 месяцев с даты изготовления, при условии строгого соблюдения требований по хранению, транспортированию, монтажу счётчика и при отсутствии внешних и внутренних механических повреждений, повреждений от сварочных работ, а также при отсутствии нарушений внешнего покрытия счётчика в виде царапин, задиров, сколов и т. п., образовавшихся после отгрузки с предприятия-изготовителя в процессе транспортирования, хранения, монтажа и при ненадлежащей эксплуатации счётчика.

Гарантия не распространяется на счётчик с нарушением геометрических размеров из-за нарушений условий монтажа или условий пуска счетчика в эксплуатацию.

Гарантия не распространяется на счётчики с наличием следов несанкционированного вмешательства или самостоятельного ремонта, а также на счетчики без, и с повреждёнными пломбами и (или) поврежденными знаками поверки.

7 СВЕДЕНИЯ ОБ УТИЛИЗАЦИИ

Счетчик газа перед отправкой на утилизацию освободить от масла, а также осуществить разборку и разделку счетчика с сортировкой материалов по типам и маркам.