

EAC

ПАСПОРТ

Руководство по монтажу и эксплуатации

Регуляторы давления газа
комбинированные

RG/2MB

Компакт

MADAS[®]

Содержание

1.	Описание и назначение	3
2.	Технические характеристики	3
3.	Сведения о сертификации	3
4.	Материалы изделия	3
5.	Устройство и работа	5
5.1.	Регулятор RG/2MB «Компакт» DN50	6
6.	Габаритные размеры	7
7.	Расходные характеристики	8
8.	Монтаж	8
8.1.	Указания по монтажу	8
8.2.	Ручной взвод	10
8.3.	Калибровка	10
8.4.	Пример настройки регулятора	10
8.5.	Состояние арматуры, при котором дальнейшее эксплуатирование невозможно	11
8.6.	Возможные действия персонала, которые могут привести к неисправности	11
8.7.	Критерии предельного состояния оборудования (в том числе критические)	11
9.	Техническое обслуживание	11
10.	Хранение	12
11.	Утилизация	12
12.	Транспортировка	12
13.	Гарантийные обязательства	12
14.	Сведения о рекламациях	12
15.	Сведения о приёмке	13
16.	Сведения о продаже	13
17.	Сведения об изготовителе	13

1. Описание и назначение

Регулятор давления газа серии RG/2MB «Компакт» является регулятором прямого действия.

Регулятор предназначен для редуцирования и поддержания заданного давления природного газа, пропан-бутана, воздуха, азота и других неагрессивных газов. Регулируемым параметром является давление на выходе P₂.

Регулятор имеет встроенный запорный механизм (далее ПЗК) предназначенный для прекращения подачи газа при недопустимом повышении и понижении контролируемого давления газа.

Регулятор применяется на газорегуляторных пунктах, газораспределительных станциях, в узлах редуцирования газорегуляторных установок и на других объектах газоснабжения.



2. Технические характеристики

Наименование параметра	Серия
	RG/2MB «Компакт»
Изготовлено согласно	Сертификат EN 88-2
Рабочая среда	Природный газ по ГОСТ 5542-87 (неагрессивные сухие газы), азот
Давление на входе, МПа	0,6
Давление на выходе, кПа	см. таблицу
Минимальная пропускная способность, м ³ /ч	0,1
Присоединение фланцевое	DN 50 согласно ГОСТ 12820-80
Диаметр седла	15 мм
Класс точности	P ₂ (AC) = 5
Коэффициент прочности	f=4 (6*4 = 24 бар) согласно EN 88-2, статья 7.2.
Макс. поверхностная температура	60 °C
Температура окружающей среды	-40 ÷ +60 °C
Время закрытия, сек	<1
Класс герметичности	A
Монтажное положение	горизонтальное, вертикальное
Материал корпуса	сплав алюминия
Код ОКП	485925
Средний срок службы, лет	40

3. Сведения о сертификации

- Декларация о соответствии ЕАЭС N RU Д-ИТ.БЛ08.В.03194 по 28.03.2023г.
- Сертификат Соответствия ГАЗСЕРТ №ЮАЧ0.ИТ.1401.Н00162

4. Материалы изделия

- штампованный алюминий (UNI EN 1706),
- латунь ОТ-58 (UNI EN 12164),
- алюминий 11S (UNI 9002-5),
- нержавеющая оцинкованная сталь (UNI EN 10088),
- бутадиенакрилонитрильный каучук (UNI 7702),

- стекловолокно 30% нейлона.

Обозначение

RBC 50 Z BW S 120



5. Устройство и работа

5.1. Регулятор RG/2MB «Компакт» DN50

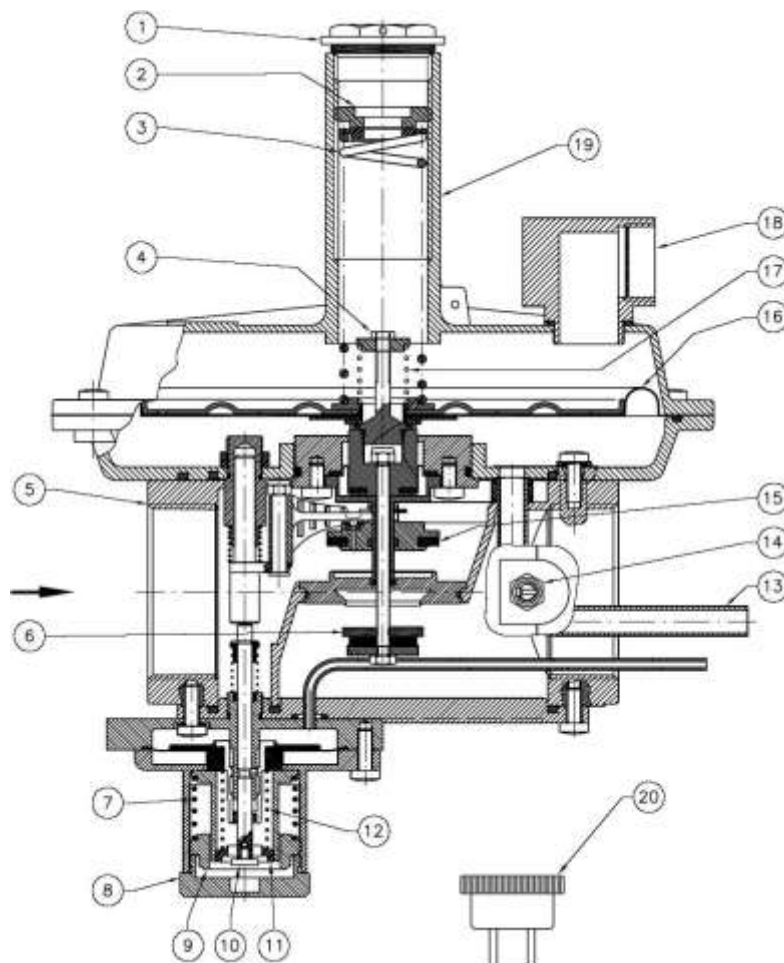


Рис. 1

Регулятор (рис. 1) состоит из: запорный колпачок (регулятор) (1); регулировочный винт выходного давления (2); пружина настройки выходного давления (3); настройка сбросного клапана (4); корпус (5); затвор регулятора (6); пружина настройки ПЗК по избыточному давлению (7); защитный колпачок (ПЗК) (8); регулировочный винт ПЗК по избыточному давлению (9); рычаг взвода ПЗК (10); настройка ПЗК по недостаточному давлению (11); пружина настройки ПЗК по недостаточному давлению (12); встроенная импульсная трубка (13); штуцер измерения давления на выходе (14); затвор ПЗК (15); рабочая мембрана (16); пружина сбросного клапана (17); сбросное отверстие избыточного давления G 3/4" (18); воронка (19); ключ для настройки ПЗК (20).

Регулятор имеет встроенный предохранительно-сбросной клапан, расположенный в мембранном узле регулятора. Поступающий во входной патрубок газ воздействует на затвор регулятора (6), создает усилие, направленное на движение штока вниз, т.е. на увеличение зазора между затвором 6 и седлом регулятора. По импульсной трубке (13) газ поступает в камеру мембраны, где воздействует на рабочую мембрану (16), создает усилие, направленное на движение штока вверх.

За счет разности усилий, создаваемых газом в области высокого и низкого давления, направленный на перемещение затвора, а также усилия, создаваемого регулирующей пружиной (3) между клапаном и седлом, создается зазор, с помощью которого обеспечивается необходимое выходное давление регулятора. С помощью регулировочного винта (2) происходит точная настройка регулятора под заданные параметры выходного давления.

В случае аварийного повышения выходного давления мембрана запорного клапана (8) перемещается вверх, шток отсечного клапана выходит из соприкосновения со штоком механизма

контроля запорного клапана, под действием пружины перекрывает вход газа в регулятор. При аварийном понижении выходного давления мембрана запорного клапана перемещается вниз, шток запорного клапана выходит из соприкосновения со штоком механизма контроля запорного клапана, под действием пружины перекрывает вход газа в регулятор. Пуск регулятора в работу производится вручную после устранения причин, вызвавших срабатывание запорного клапана.

Таблица 1

DN	P2 (кПа)	Запорное устройство избыт. Давления	Запорное устройство недостаточн. давления	Диапазон сбросного клапана	Код фланцевого соединения
DN 50	1,5 ÷ 3,3	1,8 ÷ 5,0	1,0 ÷ 3,0	1,7 ÷ 7,3	RBC50Z 120
	3,2 ÷ 6,0	3,0 ÷ 9,0	1,0 ÷ 3,0	3,6 ÷ 10,0	RBC50Z 130
	5,0 ÷ 9,5	6,0 ÷ 14,0	3,5 ÷ 11,0	5,7 ÷ 17,5	RBC50Z 140
	8,5 ÷ 18,0	10,0 ÷ 23,5	3,5 ÷ 11,0	9,8 ÷ 26,0	RBC50Z 150
	15,0 ÷ 35,0*	18,5 ÷ 55,0	5,0 ÷ 11,0	17,5 ÷ 47,0	RBC50Z 160
	30,0 ÷ 50,0*	37,0 ÷ 100,0	5,0 ÷ 11,0	34,5 ÷ 62,0	RBC50Z 170
	50,0 ÷ 80,0*	37,0 ÷ 100,0	5,0 ÷ 11,0	55,0 ÷ 92,0	RBC50Z 180

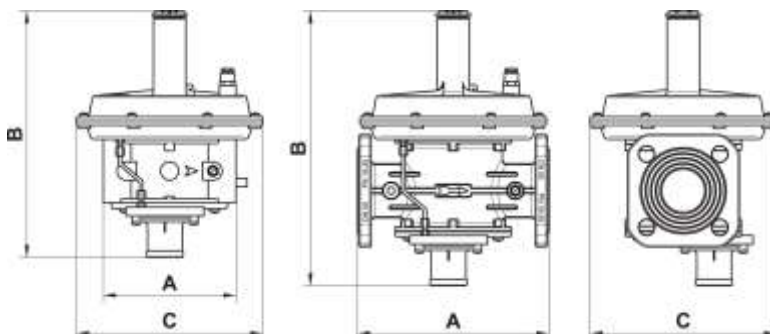
* - с усиленной мембраной

Модификации корпуса: «Z» прямое (линейное) соединение

6. Габаритные размеры

Таблица 3

Фланцевые соединения	A	B	C	Масса, кг
DN 50	230	336,5	225	5,32



7. Расходные характеристики

Регулятор RG/2MB «Компакт» DN50

Таблица 4

Максимальная пропускная способность RG/2MB «Компакт», DN 50, нм ³ /час								
P1, МПа	P2, кПа							
	2,0	3,0	5,0	10,0	20,0	30,0	40,0	50,0
0,05	98	98	98	95	85	75	50	-
0,1	148	148	150	150	148	148	140	125
0,2	226	230	248	248	248	248	248	240
0,3	322	322	347	347	340	340	340	335
0,4	370	380	400	400	400	400	390	390
0,5	400	420	450	450	450	450	450	450
0,6	430	460	480	480	480	480	480	480

Расходные характеристики сбросного клапана

Встроенный сбросной клапан обеспечивает полноценную работу во всем диапазоне пропускной способности регулятора (для регуляторов со встроенным ПЗК - Q*0,0005).

8. Монтаж

Регулятор пригоден для применения в помещениях зоны 1 и зоны 2 согласно классификации взрывоопасных зон по ГОСТ Р 51330.9-99. Определение взрывоопасных зон см. в ГОСТ Р 51330.9-99.

Регулятор нельзя устанавливать в местах, в которых окружающая среда разрушающе действует на алюминий, сталь и каучук.

Настоящее устройство, при условии его монтажа и обслуживания в строгом соответствии с условиями и техническими требованиями данного документа, опасности не представляет. В частности, выбросы регулятором давления воспламеняющихся веществ, при нормальных условиях эксплуатации, не приведут к созданию взрывоопасной атмосферы.

Монтаж должен производиться специализированной строительно-монтажной организацией в соответствии с утвержденным проектом, техническими условиями на производство строительно-монтажных работ

КАТЕГОРИЧЕСКИ ЗАПРЕЩАЕТСЯ ПРОИЗВОДИТЬ МОНТАЖНЫЕ РАБОТЫ ПРИ НАЛИЧИИ ДАВЛЕНИЯ РАБОЧЕЙ СРЕДЫ В ТРУБОПРОВОДЕ

8.1. Указания по монтажу

- Давление в системе НЕ ДОЛЖНО ПРЕВЫШАТЬ максимального значения, указанного на паспортной табличке изделия.
- Регулятор монтируются таким образом, чтобы стрелка на корпусе была направлена к газопотребляющему устройству.
- Регуляторы могут монтироваться как на горизонтальном, так и на вертикальном трубопроводе, однако рекомендуется устанавливать регулятор таким образом, чтобы пружина была направлена вертикально.
- Подсоедините импульсную трубку к регулятору (см. схему монтажа):
- G1/8
- Вывести сбросной патрубок для сброса газа в атмосферу (см. схему монтажа).
- При монтаже необходимо следить, чтобы в устройство не попал мусор или металлическая стружка.
- При монтаже резьбовых версий следует использовать соответствующие инструменты; недопустимо использовать корпус регулятора в качестве рычага.
- При использовании фланцевого соединения впускной и выходной контрфланцы должны быть строго параллельны друг другу во избежание чрезмерных механических нагрузок на рабочую

часть устройства. При монтаже важно точно рассчитать зазор, необходимый для уплотнительной прокладки. При слишком широком зазоре не пытайтесь устранить проблему, перетягивая болты устройства.

- Для настройки регулятора необходимо использовать манометр, который можно установить в штуцер для отбора давления (см. рис. 1).
- После монтажа необходимо проверить герметичность системы.

Схема монтажа

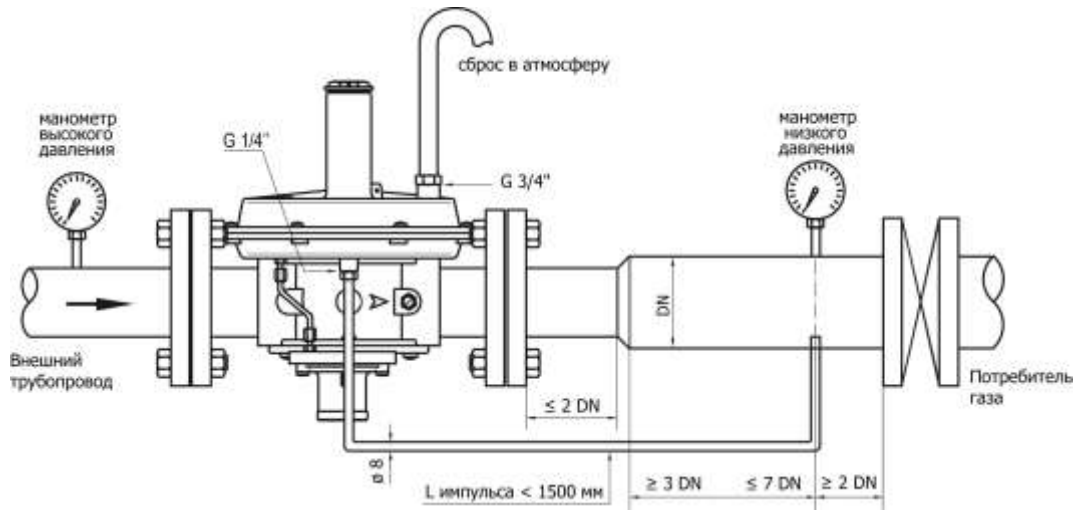


Рис.3

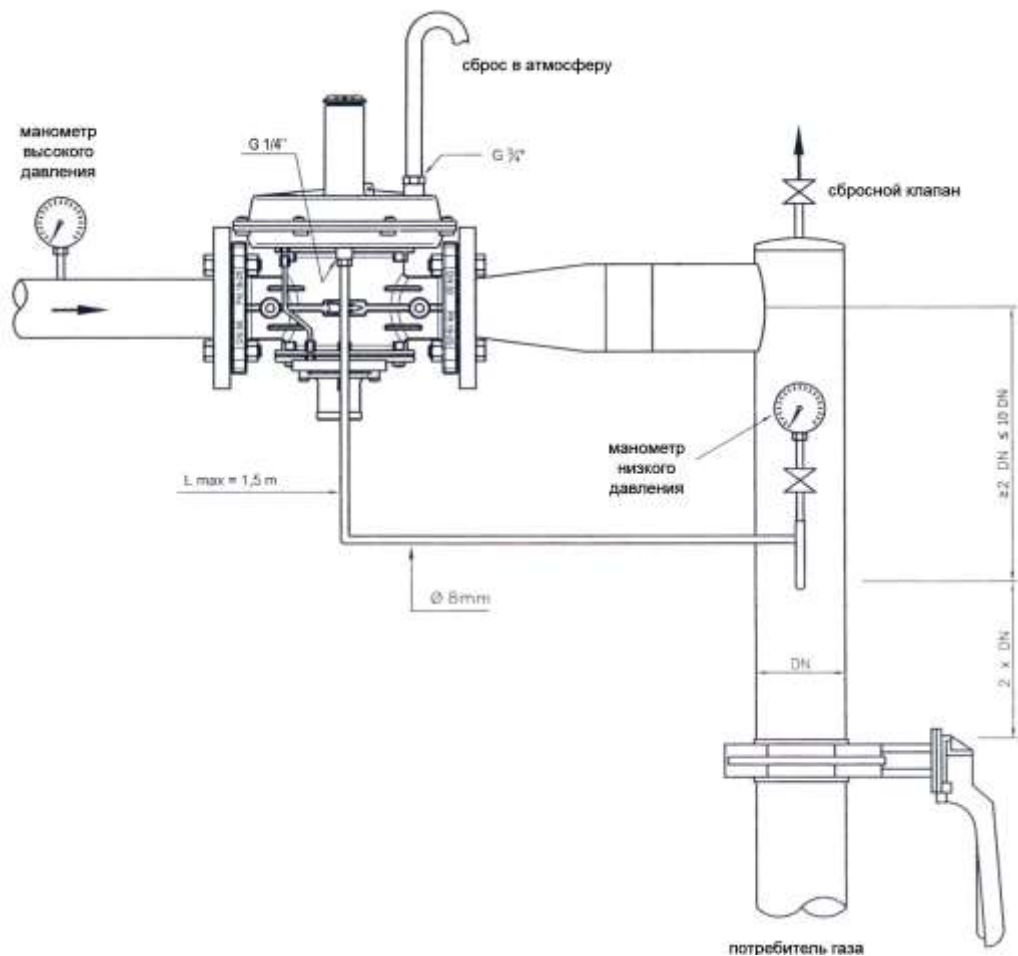


Рис.4

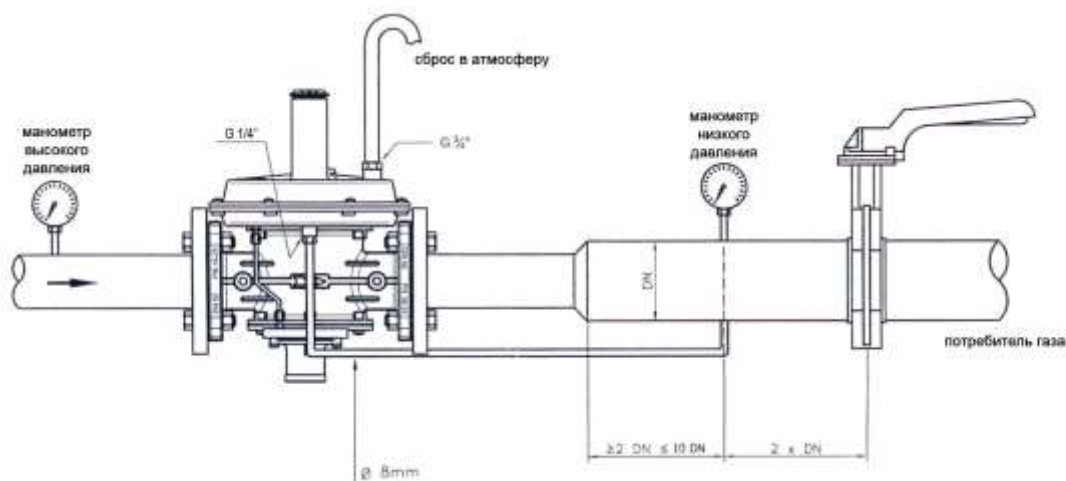


Рис.5

8.2. Ручной взвод

- Медленно открыть электромагнитный клапан, установленный до регулятора.
- Закрывать кран после регулятора.
- Отвинтить колпачок (8)
- Слегка нажать на рычаг (10) и подождать несколько секунд до стабилизации давления после регулятора и затем надавите на рычаг до щелчка.
- Медленно откройте кран после регулятора.
- Установить колпачок (8) в исходное положение.

8.3. Калибровка

- Медленно открыть электромагнитный клапан, установленный до регулятора.
- Отвинтить колпачки (1) и (8).
- Затянуть регулирующие винты (9) и (4) до упора и установить регулировочный винт (11) на минимум.

8.4. Пример настройки регулятора

Желаемое давление на выходе из регулятора: 2 кПа

Давление срабатывания запорного устройства (избыточное): 2,5 кПа

Давление срабатывания предохранительного клапана: 2,3 кПа

Давление срабатывания запорного устройства (недостаточное): 1,0 кПа

- Вращая регулировочный винт (2), повысить давление P2 на 0,5 кПа по отношению к желаемому давлению (в нашем случае, до 2,5 кПа), сверяясь с манометром.
- Медленно отпуская регулировочный винт (9), выставить избыточное давление срабатывания запорного устройства на 2,5 кПа.
- Отпустить на несколько поворотов регулировочный винт (2) регулятора и нажать на рычаг взвода (10).
- Вращая регулировочный винт (2), выставить давление P2 на 2,3 кПа.
- Отпускать регулировочный винт (4) специальным ключом (стр.13) до появления легкой течи газа через пылезащитный колпачок (18). Предохранительный клапан выставлен на 2,3 кПа.
- Вращая регулировочный винт (2), выставить давление P2 на 1,0 кПа.
- Установить регулировочный винт (11) в положение срабатывания запорного устройства при недостаточном давлении, которое выставлено на 1,0 кПа.
- Завинтить на несколько поворотов регулировочный винт (2) регулятора и нажать на стержень возврата (10).
- Завинчивая регулировочный винт (2), выставить желаемое давление на выходе из регулятора (в нашем случае, 2,0 кПа) и установить на место колпачки (1) и (8).

8.5. Состояние арматуры, при котором дальнейшее эксплуатирование невозможно

- Импульсная трубка не присоединена, или находится в неправильном положении;
- Параметры регулируемого давления приближаются по значению к минимальному или максимальному давлению срабатывания защитных устройств
- Настройка минимального или максимального давления не соответствует требуемым параметрам;
- Повреждена мембрана

8.6. Возможные действия персонала, которые могут привести к неисправности

Запрещается

- превышать паспортные параметры выходного давления;
- осуществлять монтаж с отклонениями от схемы монтажа.

8.7. Критерии предельного состояния оборудования (в том числе критические)

- Оборудование не поддается настройке;
- Порвана мембрана;
- Поврежден корпус;
- Нет герметичности затвора устройства.

9. Техническое обслуживание

- Техническое обслуживание регулятора должны производиться в сроки, предусмотренные графиком, составленным предприятием, эксплуатирующим и обслуживающим объект, на который устанавливается регулятор.
- Техническое обслуживание заключается в контроле за работой регулятора по показаниям манометров, проверка давления срабатывания предохранительных устройств.
- К обслуживанию регулятора допускаются специально обученные лица не моложе 18 лет, ознакомленные с настоящим руководством и прошедшие инструктаж по технике безопасности.
- В процессе работы должны соблюдаться правила безопасности

Виды работ	Периодичность
Проверка выходного давления	1 год
Замена рабочей мембраны	5 лет
Замена мембраны ПЗК	5 лет
Замена пружин	20 лет
Замена регулятора в сборе	40 лет (ранее, при необходимости)

Внимание, после проведения частичной или полной разборки регулятора или замене частей, необходимо произвести повторную настройку параметров регулятора.

Специальный ключ для настройки ПСК на регуляторах

Внимание,
в комплекте не предоставляется!



10. Хранение

Хранение устройства в упаковке предприятия изготовителя должно соответствовать условиям хранения с температурой окружающей среды от -40°C до 60°C при относительной влажности не более 90% для закрытых помещений. В воздухе помещений не должно быть вредных веществ, вызывающих коррозию.

11. Утилизация

Регулятор не содержит экологически вредных материалов. Утилизация производится эксплуатирующей организацией с соблюдением действующих норм и правил

12. Транспортировка

Транспортирование устройства в упаковке предприятия-изготовителя может осуществляться любым видом транспорта в крытых транспортных средствах в соответствии с правилами перевозки грузов, действующими на данном виде транспорта, при температуре окружающей среды от -40°C до +60°C и при относительной влажности не более 90%. Во время погрузочно-разгрузочных работ и транспортировании ящики с оборудованием не должны подвергаться резким ударам и воздействию атмосферных осадков.

13. Гарантийные обязательства

Гарантия на устройство распространяется при условии соблюдения правил хранения, транспортировки, монтажа и эксплуатации. Гарантийный срок эксплуатации составляет 24 месяца со дня продажи оборудования, но не более 27 месяцев с даты приёмки. В течение гарантийного срока авторизованные сервис центры по оборудованию MADAS бесплатно произведут ремонт или заменят оборудование, вышедшее из строя по вине завода-изготовителя, согласно действующему законодательству в сфере защиты прав потребителей. Информацию о местонахождении ближайшего авторизованного сервисного центра по оборудованию MADAS можно найти на сайте www.madas.ru.

14. Сведения о рекламациях

Предприятие-изготовитель регистрирует все предъявленные рекламации и их содержание. При отказе в работе или неисправности оборудования, в период гарантийного срока потребителем должен быть составлен акт о необходимости ремонта с указанием возможных причин и обстоятельств, которые привели к отказу оборудования.

15. Сведения о приёме

Регулятор давления газа комбинированный RG/2MB изготовлен и принят в соответствии с требованиями технической документации. Все необходимы тесты и испытания проведены. Регулятор давления газа признан годным для эксплуатации. Дата изготовления указана на шильдике прибора.

Дата приёмки _____

М.П.

16. Сведения о продаже

Тип RG/2MB Код RBC50Z Серийный номер _____

Дата продажи _____

Подпись _____

Отметка торгующей организации

М.П.

17. Сведения об изготовителе

„MADAS s.r.l.“ МАДАС с.р.л.
Италия, г. Сан Пиетро ди Легнаго (Верона), улица Морателло, 5/6/7
Телефон: (+39) 0442 23289 Факс: (+39) 0442 27821
Веб сайт: <http://madas.ru>
электронная почта: info@madas.ru

Эксклюзивный представитель в России
ООО „КИПА“
141446, МО, г. Химки, квартал Кирилловка, СНТ «Кирилловка», ул. 1-я Садовая, уч. 130
Телефон: +7 (495) 795-2-795
(Гарантийный и послегарантийный ремонт)