

# EAC

## ПАСПОРТ

Руководство по монтажу и эксплуатации

Предохранительно-сбросные клапаны

MVS/1

**MADAS**<sup>®</sup>

## Содержание

1. Описание и назначение .....	3
2. Технические характеристики .....	3
3. Материалы изделия .....	3
4. Сведения о сертификации .....	3
5. Устройство и работа .....	4
5.1. Клапаны MVS/1 DN20 – DN50 $P_{max}=0,1$ МПа.....	4
5.2. Исполнение с соединениями G 1/4" $P_{max}=0,1$ МПа.....	5
5.3. Клапан MVS/1 (Компактное исполнение) $P_{max}=0,1$ МПа.....	6
5.4. Клапан MVS/1 с диапазоном регулирования давления 0,03 – 0,6 МПа $P_{max}=0,6$ МПа.....	7
5.5. Таблица расходов .....	7
5.6. Характеристики регулирующих пружин .....	8
5.7. Габаритные размеры (резьбовое соединение) .....	9
5.8. Габаритные размеры (фланцевое соединение).....	9
6. Монтаж.....	9
6.1. Указания по монтажу .....	10
6.2. Схема монтажа .....	10
6.3. Состояние арматуры, при котором дальнейшее эксплуатирование невозможно .....	10
6.4. Возможные действия персонала, которые могут привести к неисправности.....	11
6.5. Критерии предельного состояния оборудования (в том числе критические) .....	11
7. Настройка.....	11
8. Сервисное обслуживание.....	11
9. Хранение.....	11
10. Транспортировка .....	11
11. Гарантийные обязательства.....	11
12. Сведения о рекламациях.....	12
13. Сведения о приёмке .....	12
14. Сведения о продаже .....	12
15. Сведения об изготовителе .....	12

## 1. Описание и назначение

Предохранительно-сбросные клапаны предназначены для сброса пикового давления в контуре. Могут поставляться как с устройством принудительного открытия (версии VSL) так и без него (версии VS и VSP).

Благодаря своим функциональным характеристикам эти клапаны могут найти отличное применение в любых бытовых и промышленных системах, использующих метан, бутан, пропан и другие коррозионно-неактивные газы.

## 2. Технические характеристики

Наименование параметра	Серия	
	MVS/1	MVS/1 компактное исп.
Изготовлено согласно	Сертификат EN 88-2	
Рабочая среда	Природный газ по ГОСТ 5542-87 (неагрессивные сухие газы)	
Резьбовые соединения, Rp	DN 20 ÷ DN 50	DN 15 ÷ DN 25
Фланцевые соединения	DN 25 ÷ DN 50	-
Макс. рабочее давление, МПа	0,1; 0,25; 0,6	
Температура окружающей среды	-40 ÷ +60 °C	
Класс герметичности	A	
Монтажное положение	вертикальное, горизонтальное	
Макс. поверхностная температура	60°C	
Материал корпуса	сплав алюминия	
Код ОКП	485925	
Срок службы	40 лет	

## 3. Материалы изделия

- штампованный алюминий (UNI EN 1706),
- латунь OT-58 (UNI EN 12164),
- алюминий 11S (UNI 9002-5),
- нержавеющая оцинкованная сталь,
- нержавеющая сталь марки 430 F (UNI EN 10088),
- бутадиенакрилонитрильный каучук (UNI 7702).

## 4. Сведения о сертификации

- Декларация о соответствии ТС N RU Д-ИТ.АИ30.В.04140 по 26.03.2018г.

## 5. Устройство и работа

### 5.1. Клапаны MVS/1 DN20 – DN50

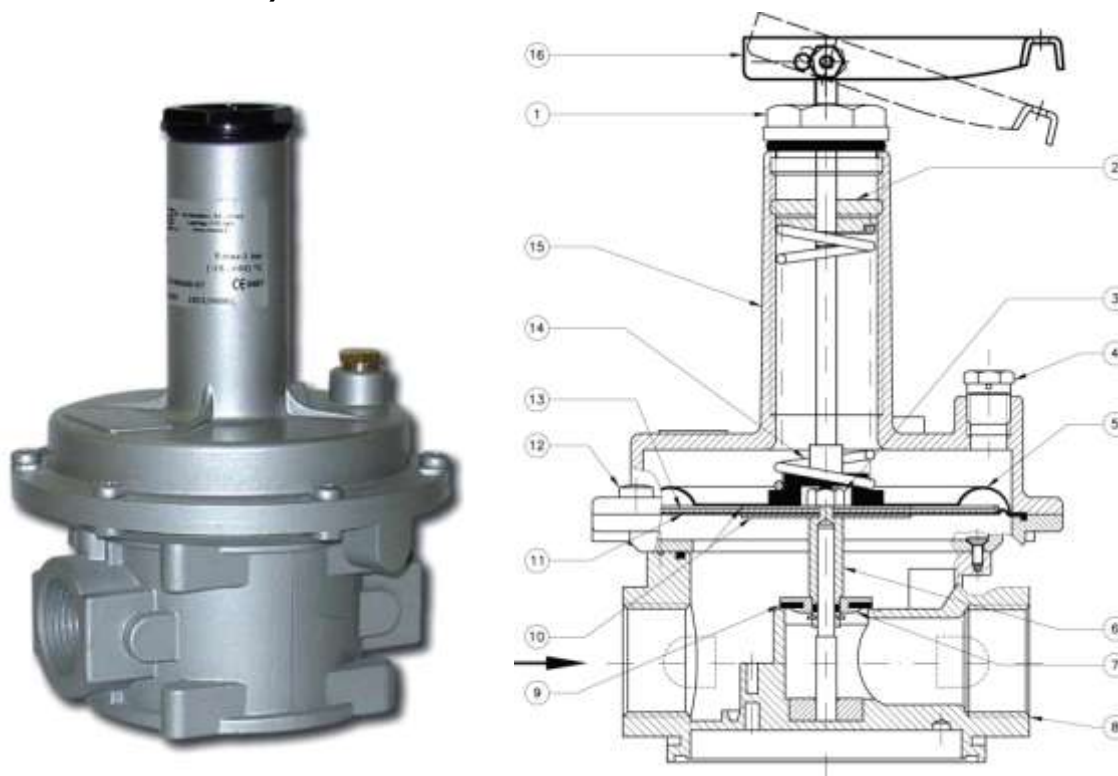


Рис. 1

Клапан (рис. 1) состоит из: алюминиевый колпачок (1); регулировочный винт (2); гайка блокировки мембраны (3); пылезащитный колпачок (4); защитная мембрана (5); центральный шток (6); затвор (7); корпус (8); прокладка (9); диски мембраны (10); рабочая мембрана (11); винты крепления (12); верхний диск мембраны (13); пружина регулирующего устройства (14); раструб (15); рычаг принудительного открытия клапана\* (16).

\* - рычаг принудительного открытия клапана установлен только на версиях с кодом VSL..

Соединение	Pmax, МПа	Настройка, кПа	Код	
			Резьба	Фланец
DN 20	0,1	1,6÷3,7	VSL03 005	-
	0,1	3,0÷11,0	VSL03 010	-
	0,1	10,0÷16,0	VSL03 020	-
	0,1	14,0÷21,5	VSL03 030	-
	0,1	21,5÷50,0	VSL03 040	-
	0,15	20,0÷100,0*	VSL030022 010	-
	0,25	70,0÷210,0*	VSL030022 020	-
DN 25	0,1	1,6÷3,7	VSL04 005	VSL25 005
	0,1	3,0÷11,0	VSL04 010	VSL25 010
	0,1	10,0÷16,0	VSL04 020	VSL25 020
	0,1	14,0÷21,5	VSL04 030	VSL25 030
	0,1	21,5÷50,0	VSL04 040	VSL25 040
	0,15	20,0÷100,0*	VSL040022 010	VSL250022 010
	0,25	70,0÷210,0*	VSL040022 020	VSL250022 020

Соединение	Pmax, МПа	Резьба		Фланец	
		Настройка, кПа	Код	Настройка, кПа	Код
DN 32	0,1	-	-	2,0÷5,0	VSL32 005
		3,0÷11,0	VSL05 010	3,5÷13,5	VSL32 010
		11,0÷17,0	VSL05 020	11,0÷20,0	VSL32 020
		16,0÷30,0*	VSL050022 010	20,0÷40,0*	VSL320022 010
		26,0÷50,0*	VSL050022 020	32,0÷50,0*	VSL320022 020
DN 40	0,1	-	-	2,0÷5,0	VSL40 005
		3,0÷11,0	VSL06 010	3,5÷13,5	VSL40 010
		11,0÷17,0	VSL06 020	11,0÷20,0	VSL40 020
		16,0÷30,0*	VSL060022 010	20,0÷40,0*	VSL400022 010
		26,0÷50,0*	VSL060022 020	32,0÷50,0*	VSL400022 020
DN 50	0,1	2,0÷5,0	VSL07 005	2,0÷5,0	VSL50 005
		3,5÷13,5	VSL07 010	3,5÷13,5	VSL50 010
		11,0÷20,0	VSL07 020	11,0÷20,0	VSL50 020
		20,0÷40,0*	VSL070022 010	20,0÷40,0*	VSL500022 010
		32,0÷50,0*	VSL070022 020	32,0÷50,0*	VSL500022 020

### 5.2. Исполнение с соединениями G 1/4" Pmax=0,1 МПа

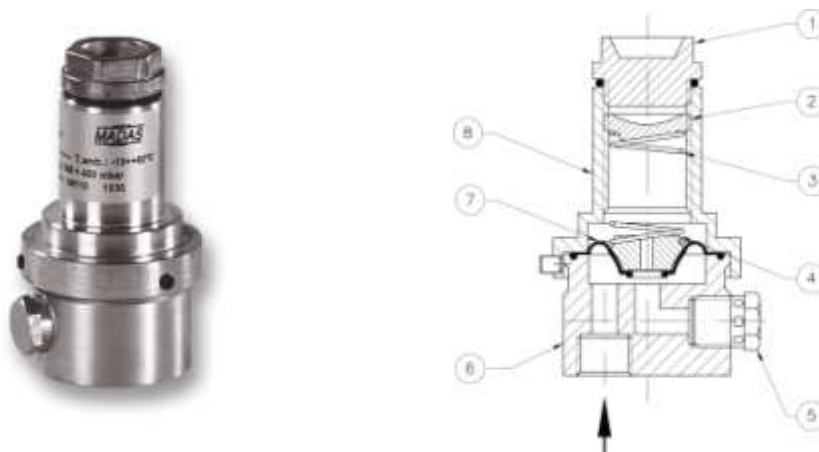


Рис. 2

Клапан (рис. 2) состоит из: запорный колпачок (1); регулировочный винт (2); пружина регулирующего устройства (3); затвор (4); пылезащитный колпачок (5); корпус (6); мембрана (7); раструб (8).

Соединение	Pmax, МПа	Настройка, кПа	Код
DN 8	0,1	4,0÷9,0	VS01 005
		8,0÷18,0	VS01 010
		10,0÷36,0	VS01 020
		28,0÷50,0	VS01 030

**5.3. Клапан MVS/1 (Компактное исполнение)  $P_{max}=0,1$  МПа**

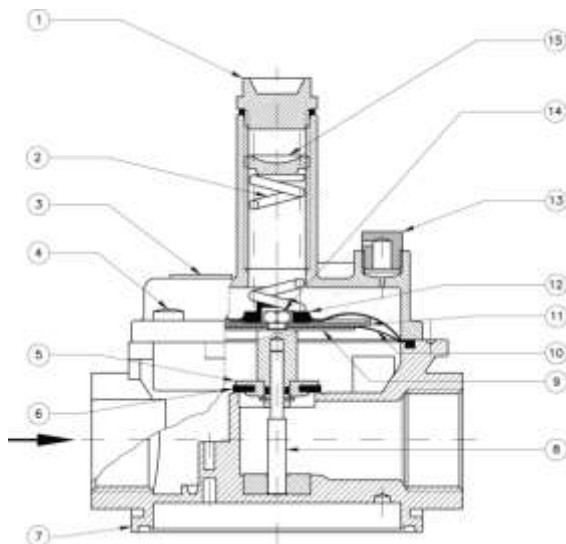


Рис. 3

Клапан (рис. 3) состоит из: запорный колпачок (1); пружина регулирующего устройства (2); раструб (3); винты крепления (4); затвор (5); уплотняющая прокладка (6); корпус (7); центральный шток (8); нижний диск мембраны (9); рабочая мембрана (10); верхний диск мембраны (11); защитная мембрана (12); пылезащитный колпачок (13); гайка блокировки мембраны (14); регулировочный винт (15).

Соединение	$P_{max}$ , МПа	Настройка, кПа	Код
DN 15	0,1	1,8÷7,0	VSP02 010
		3,0÷12,0	VSP02 020
		7,0÷26,0	VSP02 030
DN 20		1,8÷8,0	VSP03 010
		4,0÷16,0	VSP03 020
		10,0÷30,0	VSP03 030
		5,0÷45,0	VSP030022
DN 25		1,8÷8,0	VSP04 010
		4,0÷16,0	VSP04 020
		10,0÷30,0	VSP04 030
		5,0÷45,0	VSP040022

**5.4. Клапан MVS/1 с диапазоном регулирования давления 0,03 – 0,6 МПа  
P<sub>max</sub>=0,6 МПа**

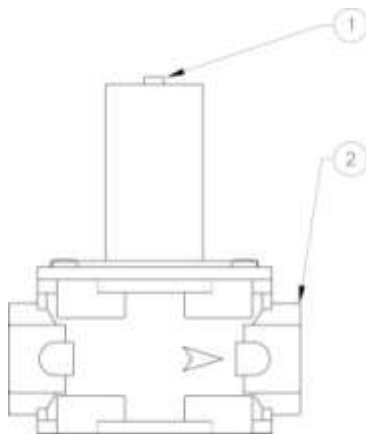


Рис. 4

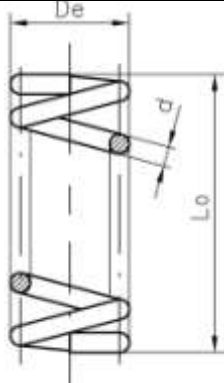

Клапан (рис. 4): регулировочный винт (1); корпус (2).

Соединение	P <sub>max</sub> , МПа	Настройка, кПа	Код	
			Резьба	Фланец
DN 20	0,6	30,0÷600,0	VS030000	-
DN 25	0,6	30,0÷600,0	VS040000	VS250000

**5.5. Таблица расходов**

Тип	DN	Настройка сбросного клапана, мбар	Усредненный максимальный расход, нм <sup>3</sup> /ч
MVS/1 Компактное исполнение	DN15	18-40	5
		38-90	12
		80-260	22
	DN20- DN25	25-50	42
		48-120	54
		100-300	60
		50-450	68
MVS/1	DN20-DN25	16-37	24
		30-110	48
		110-160	72
		140-215	120
		215-500	240
		200-1000	600
		700-2100	750
	DN32-DN40	30-110	156
		100-200	360
		160-300	480
		260-500	550
	DN50	35-135	180
		130-200	500
		200-400	620
320-500		700	

**5.6. Характеристики регулирующих пружин**

Параметры регулирующих пружин				Комплект для ремонта
соединения	настройка, мбар	код пружины	размеры, мм (d x De x Lo x it)	Код
DN 8	40 ÷ 90	MO-0104	0,8x17x40x6	KIT-MEVS 8
	80 ÷ 180	MO-0153	0,9x17x45x7	
	100 ÷ 360	MO-0204	1x17x22x4	
	280 ÷ 500	MO-0223	1x17x70x10	
DN 15*	18 ÷ 70	MO-0213	1,3x17x55x8	KIT-MEVB
	30 ÷ 120	MO-0215	1,8x18,4x45x8,5	
	70 ÷ 260	MO-2150	2x17x54x9	
DN 20* - DN 25*	18 ÷ 80	MO-0213	1,3x17x55x8	KIT-MEVB
	40 ÷ 160	MO-0215	1,8x18,4x45x8,5	
	100 ÷ 300	MO-2150	2x17x54x9	
	50 ÷ 450	MO-2160	2,2x17,5x66x11	ME-0012
DN 20 - DN 25	16 ÷ 37	MO-0500	1,6x29x115x12	KIT-MEVS 25
	30 ÷ 110	MO-0825	2,2x29x100x12	
	100 ÷ 160	MO-0900	2,5x29x140x18,5	
	140 ÷ 215	MO-0970	2,5x29x155x16	
	215 ÷ 500	MO-1305	3,5x29,8x98x11,5	KIT-MEVS 25-R
	200 ÷ 1000	MO-2550*	4x29x98x8	
	700 ÷ 2100	MO-2580*	4,6x29,4x95x9	
DN 32 - DN 40 Резьба	30 ÷ 110	MO-0825	2,2x29x100x12	KIT-MEVS 25
	110 ÷ 170	MO-0900	2,5x29x140x18,5	
	160 ÷ 300	MO-0970*	2,5x29x155x16	KIT-MEVS 25-R
	260 ÷ 500	MO-1305*	3,5x29,8x98x11,5	
DN 50 Резьба	20 ÷ 50	MO-0900	2,5x29x140x18,5	KIT-MEVS 50
	35 ÷ 135	MO-1305	3,5x29,8x98x11,5	
	130 ÷ 200	MO-1300	3,5x29,8x150x16	
	200 ÷ 400	MO-2550*	4x29x98x8	KIT-MEVS 50-R
	320 ÷ 500	MO-2580*	4,6x29,4x95x9	
DN 32 - DN 50 Фланец	20 ÷ 50	MO-0900	2,5x29x140x18,5	KIT-MEVS 50
	35 ÷ 135	MO-1305	3,5x29,8x98x11,5	
	130 ÷ 200	MO-1300	3,5x29,8x150x16	
	200 ÷ 400	MO-2550*	4x29x98x8	KIT-MEVS 50-R
	320 ÷ 500	MO-2580*	4,6x29,4x95x9	
 <p>it = количество витков</p>				

\* - версия с усиленной мембраной



**5.7. Габаритные размеры (резьбовое соединение)**

Общие габариты, мм				Масса кг
Код	Соединения	A	B	
VS01	DN 8	45	81	0,2
VS02	DN 15*	120	143	0,7
VS03	DN 20*	120	143	0,7
VS04	DN 25*	120	143	0,7
VS030000	DN 20 (0,3 ÷ 6 bar)	120	147	1,5
VS040000	DN 25 (0,3 ÷ 6 bar)	120	147	1,5
VSL03	DN 20	120	203	1,15
VSL04	DN 25	120	203	1,15
VSL05	DN 32	160	214	1,8
VSL06	DN 40	160	214	1,8
VSL07	DN 50	160	280	3,3

\* - Компактное исполнение MVS/1

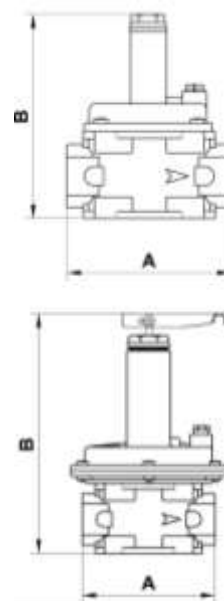


Рис. 5

**5.8. Габаритные размеры (фланцевое соединение)**

Общие габариты, мм				Масса кг
Код	Соединения	A	B	
VSL25	DN 25	192	245	3,8
VSL32	DN 32	230	285	2,8
VSL40	DN 40	230	285	2,8
VSL50	DN 50	230	285	4,3

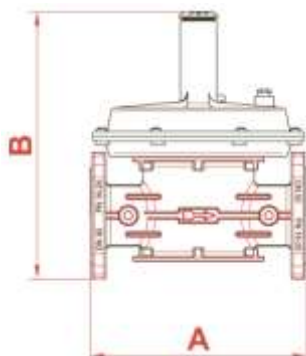


Рис. 6

**6. Монтаж**

Клапан пригоден для применения в помещениях зоны 1 согласно классификации взрывоопасных зон по ГОСТ Р 51330.9-99. Определение взрывоопасных зон см. в ГОСТ Р 51330.9-99.

Клапан нельзя устанавливать в местах, в которых окружающая среда разрушающе действует на алюминий, сталь и каучук.

Настоящее устройство, при условии его монтажа и обслуживания в строгом соответствии с условиями и техническими требованиями данного документа, опасности не представляет. В частности,

выбросы регулятором давления воспламеняющихся веществ, при нормальных условиях эксплуатации, не приведут к созданию взрывоопасной атмосферы.

**Монтаж должен производиться специализированной строительно-монтажной организацией в соответствии с утвержденным проектом, техническими условиями на производство строительно-монтажных работ**

**КАТЕГОРИЧЕСКИ ЗАПРЕЩАЕТСЯ ПРОИЗВОДИТЬ МОНТАЖНЫЕ РАБОТЫ ПРИ НАЛИЧИИ ДАВЛЕНИЯ РАБОЧЕЙ СРЕДЫ В ТРУБОПРОВОДЕ**

### **6.1. Указания по монтажу**

- Давление в системе НЕ ДОЛЖНО ПРЕВЫШАТЬ максимального значения, указанного на паспортной табличке изделия.
- Клапан монтируется после регулятора давления газа.
- Клапаны DN20 – DN50 могут монтироваться в любом положении.
- При монтаже резьбовых версий следует использовать соответствующие инструменты; недопустимо использовать корпус клапана в качестве рычага.
- При использовании фланцевого соединения впускной и выходной контрфланцы должны быть строго параллельны друг другу во избежание чрезмерных механических нагрузок на рабочую часть устройства. При монтаже важно точно рассчитать зазор, необходимый для уплотнительной прокладки. При слишком широком зазоре не пытайтесь устранить проблему, перетягивая болты устройства.
- После монтажа необходимо проверить герметичность системы.

### **6.2. Схема монтажа**

1. Двухпозиционный клапан серии SM
2. Клапан MVB/1, срабатывающий при избыточном давлении на выходе
3. Газовый фильтр серии FM
4. Регулятор серии RG/2MC
5. Предохранительно-сбросной клапан MVS/1
6. Рычаг дистанционного управления двухпозиционным клапаном SM

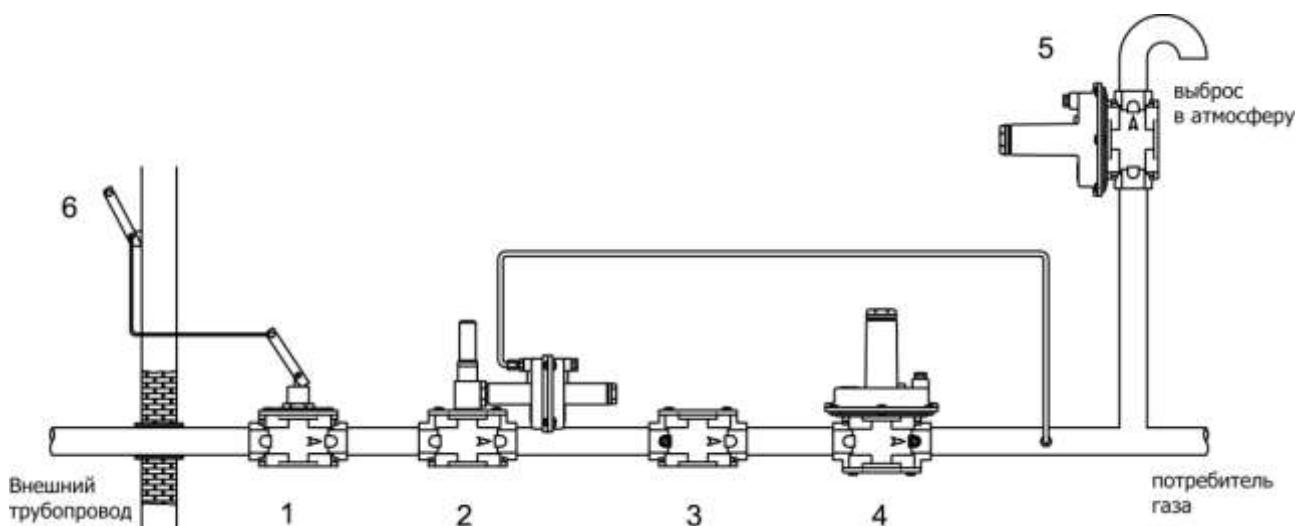


Рис. 7

### **6.3. Состояние арматуры, при котором дальнейшее эксплуатирование невозможно**

- Параметры давления приближаются по значению к максимальному рабочему;
- Настройка минимального или максимального давления не соответствует требуемым параметрам;
- Повреждена мембрана.

#### **6.4. Возможные действия персонала, которые могут привести к неисправности**

Запрещается

- Превышать паспортные параметры выходного давления;
- Осуществлять монтаж с отклонениями от схемы монтажа.

#### **6.5. Критерии предельного состояния оборудования (в том числе критические)**

- Оборудование не поддается настройке;
- Порвана мембрана;
- Поврежден корпус;
- Нет герметичности затвора устройства.

### **7. Настройка**

Пример настройки предохранительного клапана, установленного после регулятора RG/2MC: давление на выходе из редуктора: 20 мбар (2 кПа) давление срабатывания запорного клапана: 50 мбар (5 кПа) предохранительный клапан должен быть выставлен на давление 40 мбар (4 кПа)

Выполняется следующая последовательность действий (см. рис. 1):

Затянуть регулировочный винт (2) до упора; при помощи калибровочного винта выставить давление на выходе из редуктора на требуемое значение срабатывания предохранительного клапана (в нашем случае, 40 мбар) и отпустить регулировочный винт (2) предохранительного клапана до явления течи. Затем установить давление редуктора на исходное значение (в данном случае 20 мбар).

### **8. Сервисное обслуживание**

При необходимости проверить состояние уплотнительной прокладки клапана следует выполнить следующую последовательность операций:

- отвинтить запорный колпачок (1) и регулировочный винт (2)
- извлечь пружину регулирующего устройства (14).
- отпустив винты крепления (12)
- снять раструб (15), защитную мембрану (5) и затвор (7)
- проверить состояние мембраны (11) и прокладки (9)
- при необходимости заменить их.

Собрать устройство, выполняя обратную последовательность действий.

### **9. Хранение**

Хранение устройства в упаковке предприятия изготовителя должно соответствовать условиям хранения с температурой окружающей среды от -10°C до +50°C при относительной влажности не более 90% для закрытых помещений. В воздухе помещений не должно быть вредных веществ, вызывающих коррозию.

### **10. Транспортировка**

Транспортирование устройства в упаковке предприятия-изготовителя может осуществляться любым видом транспорта в крытых транспортных средствах в соответствии с правилами перевозки грузов, действующими на данном виде транспорта, при температуре окружающей среды от -10°C до +50°C и при относительной влажности не более 90%. Во время погрузочно-разгрузочных работ и транспортировании ящики с оборудованием не должны подвергаться резким ударам и воздействию атмосферных осадков.

### **11. Гарантийные обязательства**

Гарантия на устройство распространяется при условии соблюдения правил хранения, транспортировки, монтажа и эксплуатации. Гарантийный срок эксплуатации составляет 24 месяца со дня продажи оборудования, но не более 27 месяцев с даты приёма. В течение гарантийного срока

авторизированные сервис центры по оборудованию MADAS бесплатно произведут ремонт или заменят оборудование, вышедшее из строя по вине завода-изготовителя, согласно действующему законодательству в сфере защиты прав потребителей. Информацию о местонахождении ближайшего авторизированного сервисного центра по оборудованию MADAS можно найти на сайте [www.madas.ru](http://www.madas.ru)

## 12. Сведения о рекламациях

Предприятие-изготовитель регистрирует все предъявленные рекламации и их содержание. При отказе в работе или неисправности оборудования, в период гарантийного срока потребителем должен быть составлен акт о необходимости ремонта с указанием возможных причин и обстоятельств, которые привели к отказу оборудования.

## 13. Сведения о приёмке

Предохранительно-сбросной клапан серии MVS/1 изготовлен и принят в соответствии с требованиями технической документации. Все необходимые тесты и испытания проведены. Предохранительно-сбросной клапан признан годным для эксплуатации.

Дата приёмки \_\_\_\_\_

М.П.

## 14. Сведения о продаже

Тип \_\_\_\_\_ Код \_\_\_\_\_ Серийный номер \_\_\_\_\_

Дата продажи \_\_\_\_\_

Подпись \_\_\_\_\_

Отметка торгующей организации

М.П.

## 15. Сведения об изготовителе

„MADAS s.r.l.“ МАДАС с.р.л.

Италия, г. Сан Пиетро ди Легнаго (Верона), улица Морателло, 5/6/7

Телефон: (+39) 0442 23289 Факс: (+39) 0442 27821

Веб сайт: <http://madas.ru>

электронная почта: [info@madas.ru](mailto:info@madas.ru)

Эксклюзивный представитель в России

ООО „КИПА“

РФ, г. Москва, ул. Ивана Сусанина, 1Б стр.2

Телефон: +7 (495) 795-2-795

(Гарантийный и послегарантийный ремонт)