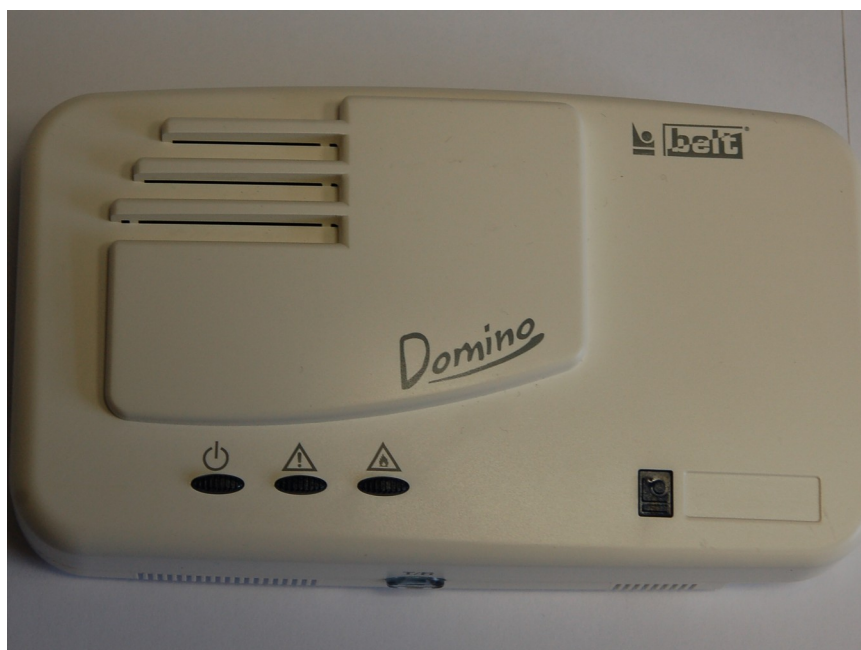




СИГНАЛИЗАТОРЫ МЕТАНА **DOMINO B10-DM01**

СИГНАЛИЗАТОРЫ СЖИЖЕННОГО НЕФТЯНОГО ГАЗА
DOMINO B10-DM02

РУКОВОДСТВО ПО ЭКСПЛУАТАЦИИ



Настоящее Руководство по эксплуатации распространяется на сигнализаторы метана DOMINO B10-DM01 и сигнализаторы сжиженного нефтяного газа (пропан-бутановая смесь) – DOMINO B10-DM02 (далее – сигнализатор). РЭ содержит сведения о принципе действия, характеристиках сигнализатора и указания, необходимые для правильной и безопасной его эксплуатации.

Сигнализатор зарегистрирован в Государственном Реестре средств измерений под № 31689-12

Сигнализатор подлежит поверке. Межповерочный интервал – 1 год.

На сигнализатор имеется:

- сертификат об утверждении типа;
- декларация о соответствии.

Копии данных документов с перечнем сертифицированной продукции представлены на сайте www.b-e-l-t.ru в разделе «Документы и материалы».

Сигнализаторы – приборы настенного монтажа со съемным каталитическим сенсором, предназначенные для обнаружения повышенных концентраций метана – модель B10-DM01 или сжиженного нефтяного газа (пропан-бутановая смесь) – модель B10-DM02.

Характеризуются высокой степенью надежности и малым энергопотреблением. Ударопрочный эргономичный корпус со степенью защиты IP42 соответствует всем Европейским стандартам и позволяет устанавливать сигнализаторы на большинстве монтажных коробов. Встроенный звуковой излучатель обеспечивает звуковое давление 85 dB, гарантируя надежное оповещение в случае утечки газа.

Сигнализаторы снабжены встроенным электромагнитным реле, срабатывающими при превышении пороговой концентрации измеряемого газа. Такое решение позволяет подключать к сигнализатору внешние исполнительные устройства (электромагнитные клапаны, звуковую и световую сигнализацию и т.д.).

ВНИМАНИЕ!

Внимательно изучите Руководство перед монтажом и эксплуатацией. Вмешательство в конструкцию сигнализатора или его неправильная установка могут привести к поражению электрическим током! Помните – установка систем контроля горючих и токсичных газов не должна давать повод для нарушения правил и законов, связанных с размещением и хранением горючих, токсичных и других опасных материалов, а также эксплуатации вентиляционных установок! Установка газового оборудования и запорной арматуры должна проводиться в порядке, установленном действующими правилами и законами.

1 НАЗНАЧЕНИЕ ИЗДЕЛИЯ

1.1 Сигнализатор имеет следующее наименование и обозначение:

- сигнализатор метана DOMINO B10-DM01
- сигнализатор сжиженного нефтяного газа (пропан-бутановая смесь) DOMINO B10-DM02.

1.2 Сигнализатор предназначен для сигнализации о превышении пороговой концентрации измеряемого газа в воздухе.

1.3 Основная область применения – производственные помещения, котельные, административный и жилой сектор.

1.4 Степень защиты, обеспечиваемая корпусом сигнализатора- IP42.

1.5 Материал корпуса – негорючий пластик UL94V0.

1.6 Сигнализатор предназначен для эксплуатации при следующих условиях:

- температура окружающей среды (минус 10 - 40) °С;
- относительная влажность окружающей среды от 30 до 90 % при температуре 25°С

2 ТЕХНИЧЕСКИЕ ХАРАКТЕРИСТИКИ

- 2.1 Порог срабатывания сигнализации 10 % НКПР
- 2.2 Предел допускаемой абсолютной погрешности срабатывания сигнализации: $\pm 5\%$ НКПР
- 2.3 Время прогрева, с, не более 30
- 2.4 Время срабатывания сигнализации с, не более 15
- 2.5 Питание сигнализатора осуществляется от сети переменного тока частотой (50 ± 1) Гц и напряжением (230 ± 23) В
- 2.6 Потребляемая мощность, ВА, не более 4,0
- 2.7 Потребляемая мощность в режиме ожидания, ВА, не более 3,3
- 2.8 Габаритные размеры, мм, не более
160 x 92 x 42
- 2.9 Масса, кг, не более
0,35
- 2.10 Уровень звукового давления на расстоянии 1 м, дБ, не менее 85
- 2.11 Тип сенсора – каталитический.
- 2.12 Средний срок службы
сигнализатора – 15 лет; сенсора – 5 лет.
- 2.13 Сигнализатор обеспечивает прерывистую световую красного цвета и прерывистую звуковую сигнализацию при превышении концентрации измеряемого газа порогового значения.
- 2.14 Сигнализатор имеет электромагнитное реле 5А 250V AC (NO-C-NC).

3 Устройство и работа

Внешний вид сигнализатора изображен на рисунке 1. Конструкция состоит из основания и верхней крышки, соединенных между собой защелками.

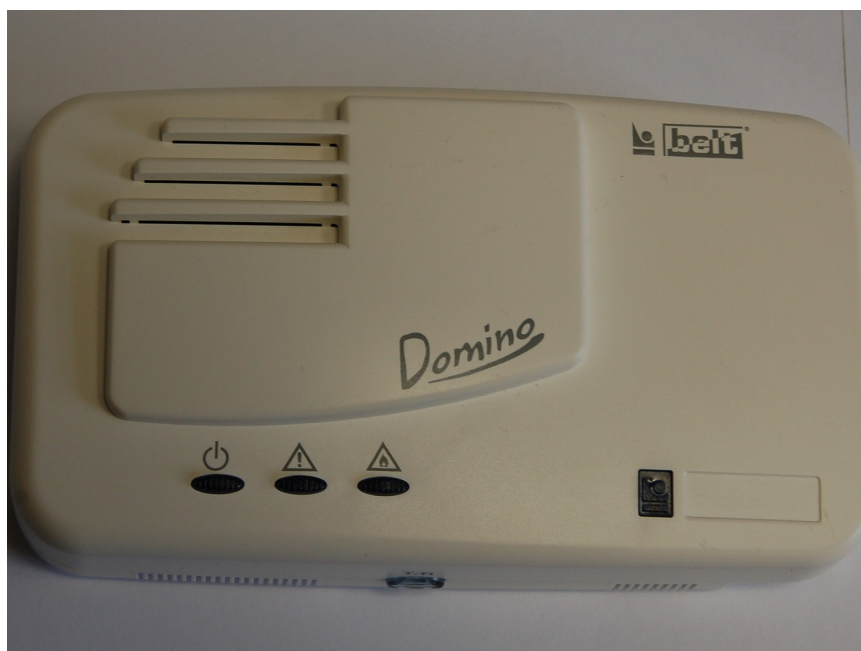


Рисунок 1 – Внешний вид сигнализатора

На верхней крышке сигнализатора расположены четыре индикатора – зеленого, желтого, красного и голубого свечения. Рабочее состояние индикаторов представлено в таблице 1.

Таблица 1

Состояние сигнализатора	 Питание (зеленый)	 Ошибка (желтый)	 Тревога (красный)	 Сенсор (голубой)
Тест прибора	●	●	●	●
Тест сенсора	●	○	○	◐
Прибор готов к работе	●	○	○	○
Тревога (Порог)	●	○	◐	○
Неисправность прибора	●	◐	○	○
Замена сенсора	●	○	○	●

● - включен ○ - выключен ◐ - прерывистое свечение

Сигнализаторы метана и сжиженного нефтяного газа

На плате, расположенной внутри корпуса сигнализатора, установлены клеммные колодки для подключения цепей питания и внешних исполнительных устройств, и джампер, служащий для выбора режима работы встроенного электромагнитного реле. Джампер имеет два положения. В положении 1 контакты реле возвращаются в исходное состояние только после кратковременного нажатия клавиши «тест/сброс», а в положении 2 – при уменьшении концентрации контролируемого газа до безопасного уровня (рисунок 2).

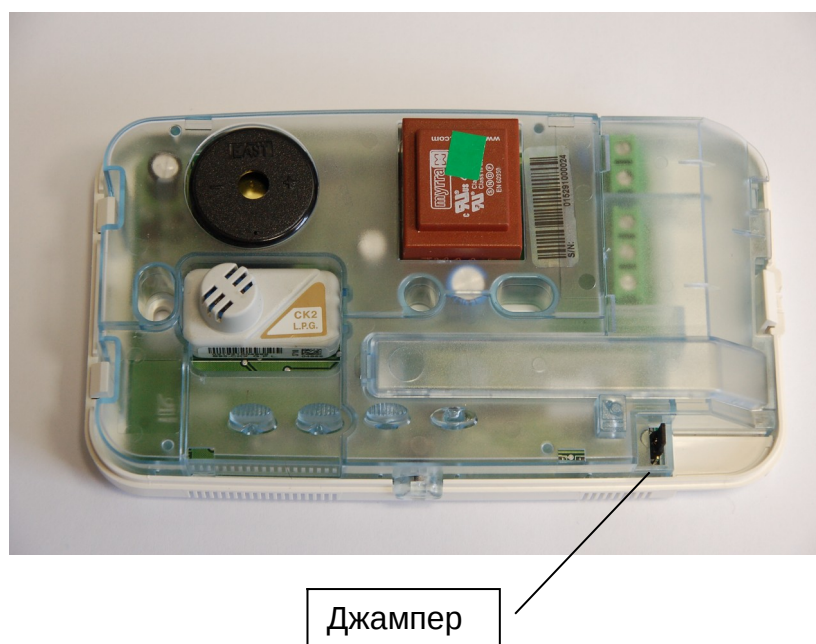


Рисунок 2

4 Комплектность

Комплект поставки приведен в таблице 2.

Таблица 2 – Комплект поставки сигнализатора

Наименование	Обозначение	Количество, шт.
Сигнализатор		1
Дюбель		2
Шуруп		2
Коробка упаковочная		1
Техническая эксплуатационная документация:		
Руководство по эксплуатации		1
Методика поверки		1

5 Маркировка

Маркировка, нанесенная на шильду, расположенную на задней панели сигнализатора, содержит:

- наименование измеряемого газа
- условное обозначение модели сигнализатора
- номинальное значение напряжения питания
- номинальное значение частоты питания
- номинальное значение потребляемой мощности
- серийный номер
- знак IP
- название страны-изготовителя.



Маркировка, нанесенная на лицевую панель, содержит наименование типа сигнализаторов: DOMINO

У органов управления и индикации нанесены обозначения, указывающие назначение этих органов (рисунок 1)

6 Подготовка сигнализатора к работе

6.1 Указание мер безопасности

6.1.5 К работе с сигнализатором допускаются лица, прошедшие инструктаж по технике безопасности в установленном порядке и изучившие настоящее РЭ. Операция по монтажу и подключению должна проводиться только квалифицированным персоналом.

6.1.6 Перед включением сигнализатора проверяйте исправность розетки, вилки и сетевого шнура на отсутствие возможных нарушений изоляции электрических проводов. В процессе эксплуатации сигнализатора не допускайте возможности повреждения сетевого шнура и нарушения его контактов в вилке.

Категорически запрещается включать сигнализатор в сеть напряжением выше 253 В!

Категорически запрещается включать сигнализатор в сеть при снятой крышке корпуса!

6.1.7 При работе с сигнализатором должны соблюдаться «Правила технической эксплуатации электроустановок потребителей», утвержденные Госэнергонадзором России от 21.12.84.

6.1.8 При работе с баллонами, содержащими поверочные газовые смеси под давлением, необходимо соблюдать требования техники безопасности согласно «Правилам устройства и безопасной эксплуатации сосудов, работающих под давлением», утвержденным Госгортехнадзором России от 18.04.95.

6.2 Подготовка к работе

6.2.5 Если сигнализатор находился в транспортной упаковке при отрицательной температуре, выдержите его в упакованном виде при температуре (10 – 35) °С не менее часа!

6.2.6 Снимите упаковку. Проверьте комплектность, наличие пломб, убедитесь в отсутствии механических повреждений.

6.2.7 Проверка работоспособность сигнализатора.

Для проверки работоспособности сигнализатора:

6.2.3.1 Снимите верхнюю крышку. Для снятия верхней крышки необходимо аккуратно нажать и повернуть отверткой в отверстия с правой боковой стороны сигнализатора (рисунок 3).

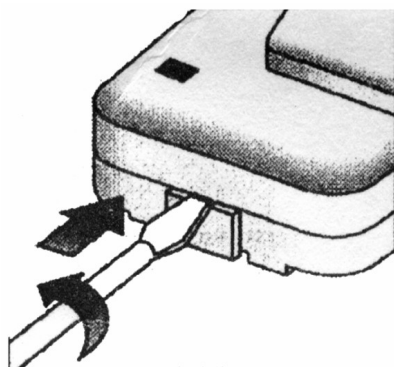
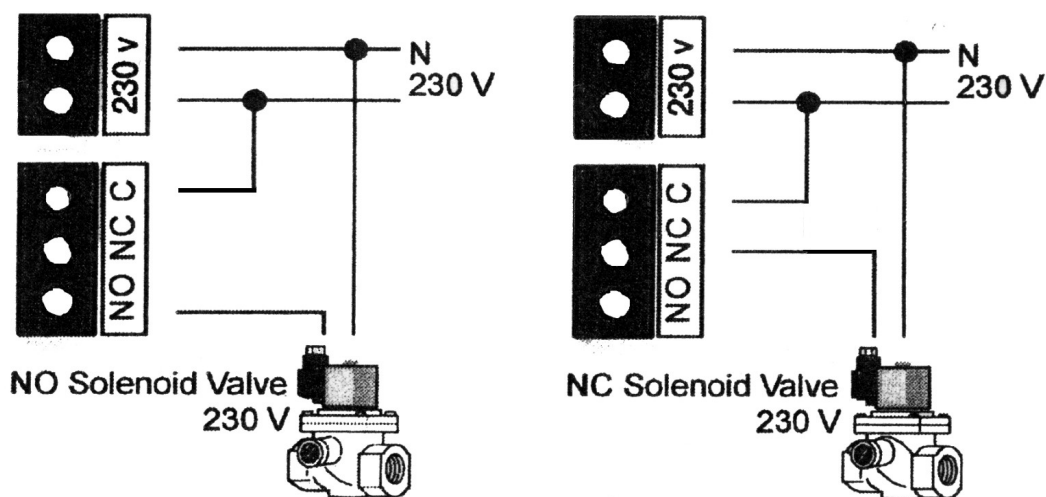


Рисунок 3

6.2.3.2 Присоедините кабель к соответствующим клеммной колодке. Схема подключения представлена на рисунке 4. Подключения выполнять медным многожильным кабелем сечением от 0,75 мм² до 2,5 мм² максимум.



Нормально открытый клапан

Нормально закрытый клапан

Рисунок 4

Во избежание поражения электрическим током производить любые подключения следует только при полном отсутствии питающего напряжения!

6.2.3.3 Включите сигнализатор в сеть питания.

При включении сигнализатора в сеть питания звучит короткий звуковой сигнал, кратковременно загораются светодиоды: зелёный «питание», жёлтый «ошибка», красный «тревога» и голубой «сенсор», затем остаётся включённым зелёный светодиод «питание» и прерывисто светится голубой светодиод «сенсор». По истечении примерно 15 с голубой светодиод «сенсор» выключается, зелёный светодиод «питание» остаётся включённым. Состояние релейного выхода: пара контактов «С» и «NO» разомкнута, пара контактов «С» и «NC» замкнута.

6.2.3.4 Проверка световой индикации, встроенного звукового извещателя и силового реле.

Для проверки по истечении 30-40 с после включения питания нажмите и удерживайте около 3 с кнопку «тест/сброс». При этом должен прозвучать короткий звуковой сигнал, кратковременно загораются светодиоды: жёлтый «ошибка», красный «тревога» и голубой «сенсор» и активируются контакты реле. Состояние релейных выходов: пара контактов «С» и «NO» замкнута, пара контактов «С» и «NC» разомкнута;

После тестирования контакты реле возвращаются в исходное состояние: пара контактов «С» и «NO» разомкнута, пара контактов «С» и «NC» замкнута.

6.2.7.4 Установка и монтаж сигнализатора

1) Сигнализаторы следует устанавливать в местах наиболее вероятных утечек газа, защищенных от механических воздействий и атмосферных осадков.

2) Сигнализаторы должны располагаться в легкодоступных местах для обеспечения контроля электрических соединений и периодического обслуживания.

3) Необходимо учитывать конструкцию стен, перегородок, тоннелей и полостей, которые могут способствовать накоплению газа.

4) Не рекомендуется располагать сигнализаторы ближе 1 метра от источников тепла, естественной и принудительной вентиляции.

5) Для определения высоты установки сигнализаторов необходимо учитывать относительную плотность контролируемого газа. Если относительная плотность газовой смеси меньше 0,8 – она легче воздуха и стремится вверх. В этом случае сигнализатор необходимо устанавливать вблизи потолка. Если относительная плотность газовой смеси больше 1,2 – она тяжелее воздуха и стремится вниз. В таком случае сигнализатор устанавливается на уровне пола. При нахождении плотности газовой смеси в пределах 0,8 – 1,2 следует рассматривать оба варианта. В приложении Б приводится схема мест установки сигнализатора и относительная плотность для основных типов горючих и токсичных газов.

6) Не рекомендуется устанавливать сигнализаторы в местах с повышенным содержанием горючих, силиконовых и коррозионных паров.

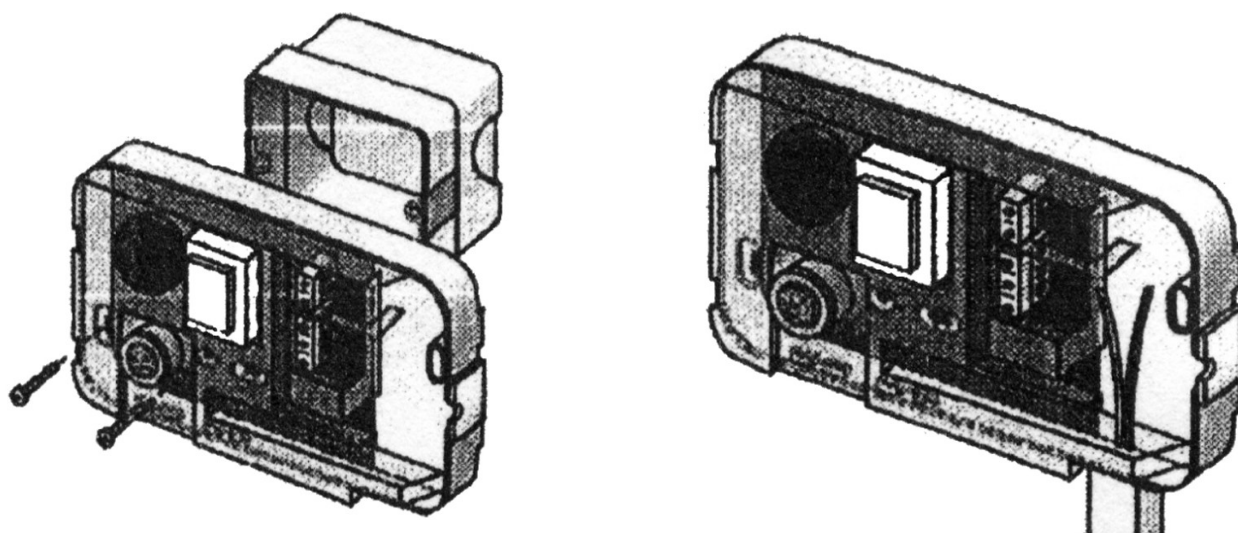
В монтажный комплект входят два дюбеля диаметром 5 мм и два шурупа. Для крепления сигнализатора на стену необходимо выполнить следующее:

1) Открыть корпус, аккуратно нажав и повернув отверткой в отверстие с правой боковой стороны сигнализатора (рисунок 3).

2) Надежно закрепить сигнализатор к стене с помощью дюбелей и шурупов, входящих в комплект поставки.

3) При использовании скрытой электропроводки завести кабель в сигнализатор через отверстие на дне корпуса (рисунок 5).

4) При использовании открытой электропроводки завести кабель в сигнализатор через отверстие снизу, применяя для прокладки кабелей коробка или трубы ПВХ (рисунок 6).



Сигнализаторы метана и сжиженного нефтяного газа

Рисунок 5

Рисунок 6

7 ПОРЯДОК РАБОТЫ

7.1 Включение производить согласно разделу 6 настоящего РЭ.

7.2 При срабатывании пороговой сигнализации обслуживающий персонал должен действовать в соответствии с действующими инструкциями.

7.3 Состояние индикаторов, световой и звуковой сигнализации и контактов реле сигнализаторов приведена в таблице 3.

Таблица 3 – Состояние индикаторов, световой и звуковой сигнализации и контактов реле сигнализаторов метана и сжиженного нефтяного газа

Концентрация газа	Состояние индикаторов, световой и звуковой сигнализации и контактов реле
ниже уровня «Порог»	Горит только индикатор «питание», пара контактов C-NO разомкнута, пара контактов C-NC замкнута.
выше уровня «Порог»	Горит индикатор «питание»
	Прерывисто светится красный индикатор «тревога»
	Включается встроенная прерывистая звуковая сигнализация
ниже уровня «Порог» после срабатывания сигнализации «Порог»	Активируется встроенное электромагнитное реле: пара контактов C-NO замкнута, пара контактов C-NC разомкнута.
	Встроенная звуковая сигнализация выключается
	При положении 1 джампера (вверху) контакты реле возвращаются в исходное состояние только после кратковременного нажатия кнопки «тест/сброс»
	При положении 2 джампера (внизу) контакты реле возвращаются в исходное состояние
	Красный индикатор «тревога» продолжает прерывисто светиться и возврат прибора в исходное состояние (горит только индикатор «питание») осуществляется только после кратковременного нажатия кнопки «тест/сброс» независимо от положения джампера

8 ТЕХНИЧЕСКОЕ ОБСЛУЖИВАНИЕ

Техническое обслуживание производится с целью обеспечения нормальной работы сигнализатора в течение срока его эксплуатации.

Рекомендуемые виды и сроки проведения технического обслуживания:

- внешний осмотр – 1 раз в месяц;
- очистка корпуса – по мере необходимости;
- проверка световой индикации, встроенного звукового извещателя и силового реле – 1 раз в год;
- замена сенсора – по мере необходимости;
- поверка – 1 раз в год и после замены сенсора.

8.1 Внешний осмотр газоанализатора

При проведении внешнего осмотра газоанализатора должно быть установлено:

- отсутствие трещин, вмятин и царапин на корпусе прибора;
- отсутствие повреждений и перекручивания кабеля.

8.2 Очистка корпуса

Проводить при помощи смоченной в воде ткани и только на внешней части корпуса.

Категорически запрещается использовать для очистки корпуса сигнализатора аэрозоли и моющие средства!

8.3 Проверка световой индикации, встроенного звукового извещателя и силового реле

Проводить согласно п. 6.2.3.4 настоящего РЭ.

8.4 Замена сенсора

Об окончании срока службы сенсора оповестит индикатор «сенсор», который включится и будет непрерывно светиться во время работы сигнализатора. Для замены сенсора необходимо снять с прибора верхнюю крышку, аккуратно извлечь сенсор из разъема на электронной плате и вставить в разъем новый сенсор, применив небольшое усилие (рисунок 7). **При замене сенсора необходимо уделять особое внимание маркировке и использовать сенсор, соответствующий сигнализатору и типу контролируемого газа.**

Сигнализаторы метана и сжиженного нефтяного газа

Сигнализаторы DOMINO откалиброваны на заводе – изготовителе в соответствии с техническими характеристиками. Дальнейшая калибровка в процессе эксплуатации не требуется.

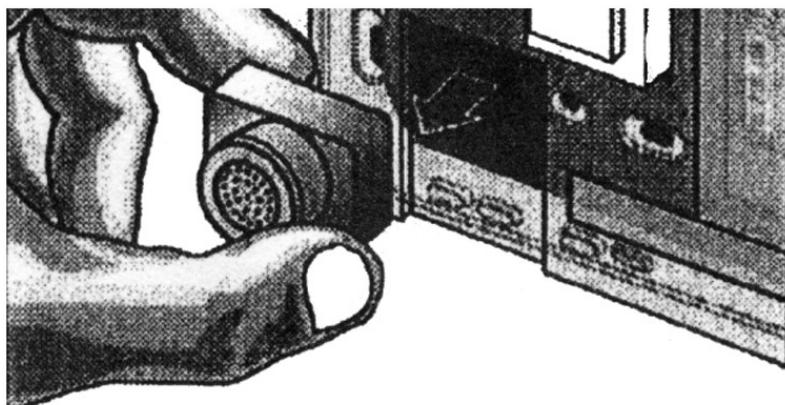


Рисунок 7

8.5 Поверка сигнализатора

Поверка сигнализатора осуществляется в соответствии с методикой поверки 436-040-2011 МП «Сигнализаторы DOMINO. Методика поверки», утвержденной ГЦИ СИ ФБУ Тест-С.-Петербург 20 октября 2011 г.

9 Возможные неисправности и способы их устранения

Краткий перечень возможных неисправностей приведен в таблице 4.

Таблица 4 – Краткий перечень неисправностей

Внешнее появление неисправности	Вероятная причина	Способы устранения
Не включается индикация «питание».	Отсутствует питание	Проверить сетевой кабель
Непрерывное голубое свечение индикатора «Сенсор» во время работы сигнализатора	Окончание срока службы сенсора	Заменить сенсор в соответствии с п. 8.4 настоящего РЭ.
Включение желтого индикатора «Ошибка» во время теста или работы сигнализатора	-	Обратиться в сервисную службу

10 Свидетельство о входном контроле

10.1 Сигнализатор DOMINO B10-DM _____
заводской номер _____
соответствует техническим характеристикам, изложенным в
Руководстве по эксплуатации, и признан годным для эксплуатации.

М.П.

дата

подпись

10.2 Сигнализатор поверен в соответствии с методикой поверки
и на основании результатов первичной поверки соответствует
описанию типа (Госреестр № 31689-12) и признан пригодным к
применению.

Организация, проводившая поверку

Поверительное клеймо

Госповеритель

подпись

фамилия

дата

11 Гарантии

11.1 Предприятие гарантирует соответствие сигнализатора требованиям Руководства по эксплуатации при соблюдении потребителем условий эксплуатации, транспортирования и хранения.

11.2 Гарантийный срок эксплуатации 2 года со дня отгрузки сигнализатора потребителю.

Элементы настройки измерительной электрической части сигнализатора и сенсор защищены пломбой в виде наклейки, при нарушении которой гарантия аннулируется.

По вопросам сервисного обслуживания и замены датчиков обращаться в ООО «ГазАналитика».

г. Москва, Волоколамское шоссе, д.88, стр.5, офис 30. Телефон (495)491-15-40.

Заводской номер _____

Отметки сервисного центра _____

Отметки о продаже

Продавец _____

Наименование прибора _____

Серийный номер прибора _____

Дата продажи _____

Сервисный центр продавца

м.п.

Приложение А
(справочное)

Таблица 1А – Относительная плотность горючих и токсичных газов.

Наименование	Химическая формула	Относительная плотность
Водород	H_2	0,07
Метан	CH_4	0,44
Аммиак	NH_3	0,59
Ацетилен	C_2H_2	0,90
Угарный газ	CO	0,97
Воздух		1
Этан	C_2H_6	1,04
Метанол	CH_3OH	1,11
Пропилен	C_3H_6	1,5
Пропан	C_3H_8	1,56
Этанол	C_2H_5OH	1,59
Сжиженный нефтяной газ	-	1,86

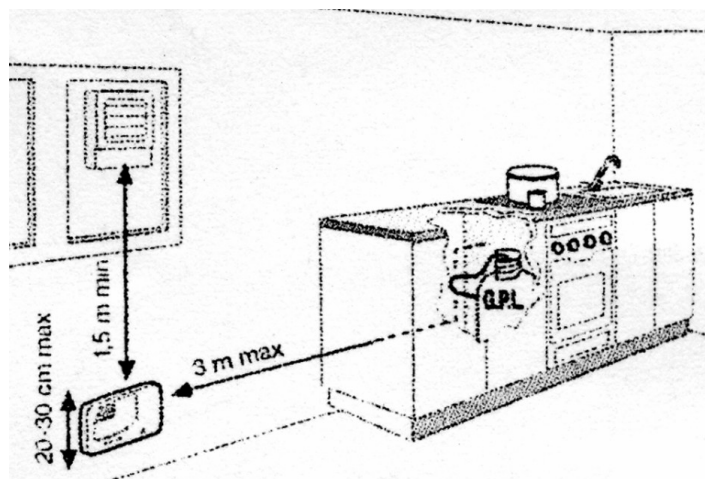
Легкий



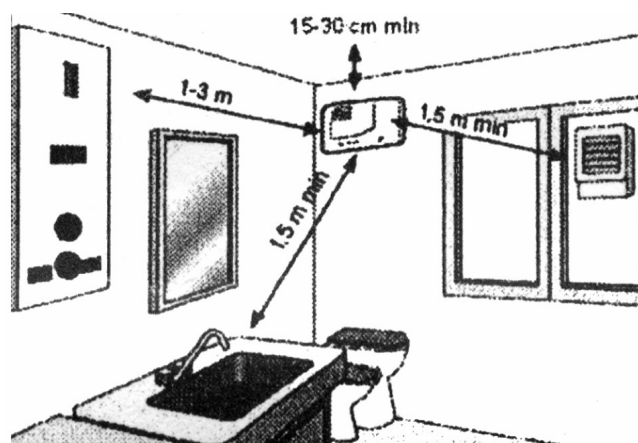
Тяжел



Тяжелый



Место установки сигнализатора DOMINO B10-DM02 (сжиженный нефтяной газ)



Место установки сигнализатора DOMINO B10-DM01 (метан)

Рисунок 1А – Схема мест установки сигнализаторов

ООО «ГазАналитика»
г. Москва, Волоколамское шоссе, д.88, стр.5, офис 30
Телефон (495)491-15-40
www.gazanalitika.ru; b-e-l-t.ru